

Posicionadores Laterales · lisos, no herméticos - PULGADAS

2B150.0041



Descripción del Producto

Sirven para posicionar y presionar las piezas, por ejemplo durante la pintura y el arenado.

Material

Cuerpo

- Aluminio Al

Muelle

- Acero, pavonado

Vástago

- Acero, cementado, cincado por galvanización

Montaje

Instalación mediante presión.

Fórmula para calcular la distancia entre centros para el agujero de montaje:

$$l_0 = z/2 + w + x,$$

l_0 = distancia entre centros,

y = altura de la pieza a mecanizar,

w = largo de la pieza a mecanizar,

x = dimensión coordenada,

s = carrera,

z = diámetro del tope

Cálculo de la dimensión x :

y mayor o igual que $l_2 - d_2/2$,

entonces $x = d_2/2 - s$

o

y menor que $l_2 - d_2/2$,

entonces $x = d_2/2 - s - [(l_2 - d_2/2 - y) * 0,123]$

Características

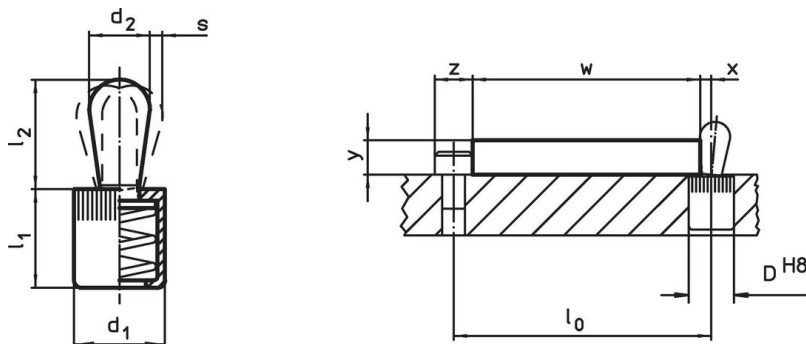
Versión con muelle estándar = muelle de acero, pavonado

Más información

Otros productos

- Excéntricas, para posicionadores laterales, lisos - PULGADAS

Dibujo



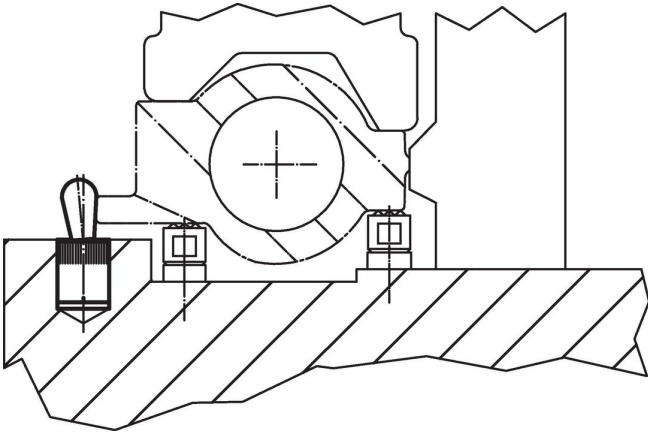
Información para el pedido

Dimensiones		Presión F máx. ¹⁾ ~ [lb]	Dimensiones		Carrera s [en]	Alojamiento D H8 [en]	x ²⁾ [en]	Temperatura máx. [°F]	Peso [oz]	Referencia
d ₁	d ₂		l ₁	l ₂						
5/8	0,393	34	0,669	0,657	0,063	5/8	0,126	482	0,526	2B150.0041

¹⁾ valor medio estadístico

²⁾ If the workpiece height (y) is less than $l_2 - d_2/2$, the coordinate dimension (x) must be calculated.

Ejemplo de aplicación



Cumplimiento

Cumple con RoHS

Contiene plomo - cumple con las excepciones 6a / 6b / 6c.

Contiene sustancias SVHC > 0,1% p / p

Contiene plomo - Lista SVHC [REACH] desde 23.01.2024.

Contiene sustancias de la Proposición 65



El plomo puede causar cáncer y daño reproductivo debido a la exposición
<https://www.P65Warnings.ca.gov/>

Libre de Materiales Conflictivos

Este producto no contiene ninguna sustancia designada como "minerales en conflicto" como tantalio, estaño, oro o tungsteno de la República Democrática del Congo o países adyacentes.