

Posicionadores • con bola y ranura - PULGADAS

2B050.0382



Descripción del Producto

Utilizado para posicionar, indexar, fijar, bloquear, retener, así como para otras aplicaciones de presión similares.

Utilizado para posicionar o aplicar presión, como retén o para expulsión.

Material

Cuerpo

- Acero inoxidable 1.4305 (ASTM-A-582)

Bola

- Acero inoxidable, templado

Muelle

- Acero inoxidable

Características

Muelle fuerte: marcado con dos líneas



muelle suave



muelle estándar



muelle fuerte

Más información

Notas

Ejecuciones especiales bajo pedido.

Los posicionadores son especialmente testados en presión y carrera.

- Este artículo se fabrica en PULGADAS.

Referencias

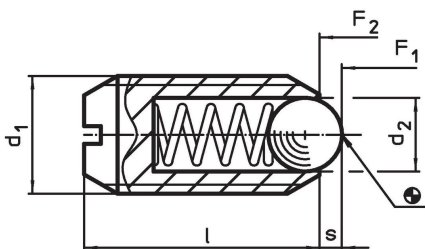
En los datos técnicos que siguen a estas páginas encontrará una tabla de conversión. Rosca freno: revestimiento de poliamida en un punto (para más información consultar el apartado de datos técnicos).

Cálculo de la resistencia al cizallamiento, consulten el anexo de Datos Técnicos.

Otros productos

- Posicionadores, con bola y ranura
- Bloques de fijación, con orificio, para posicionadores
- Bloques de fijación, liso, para posicionadores

Dibujo

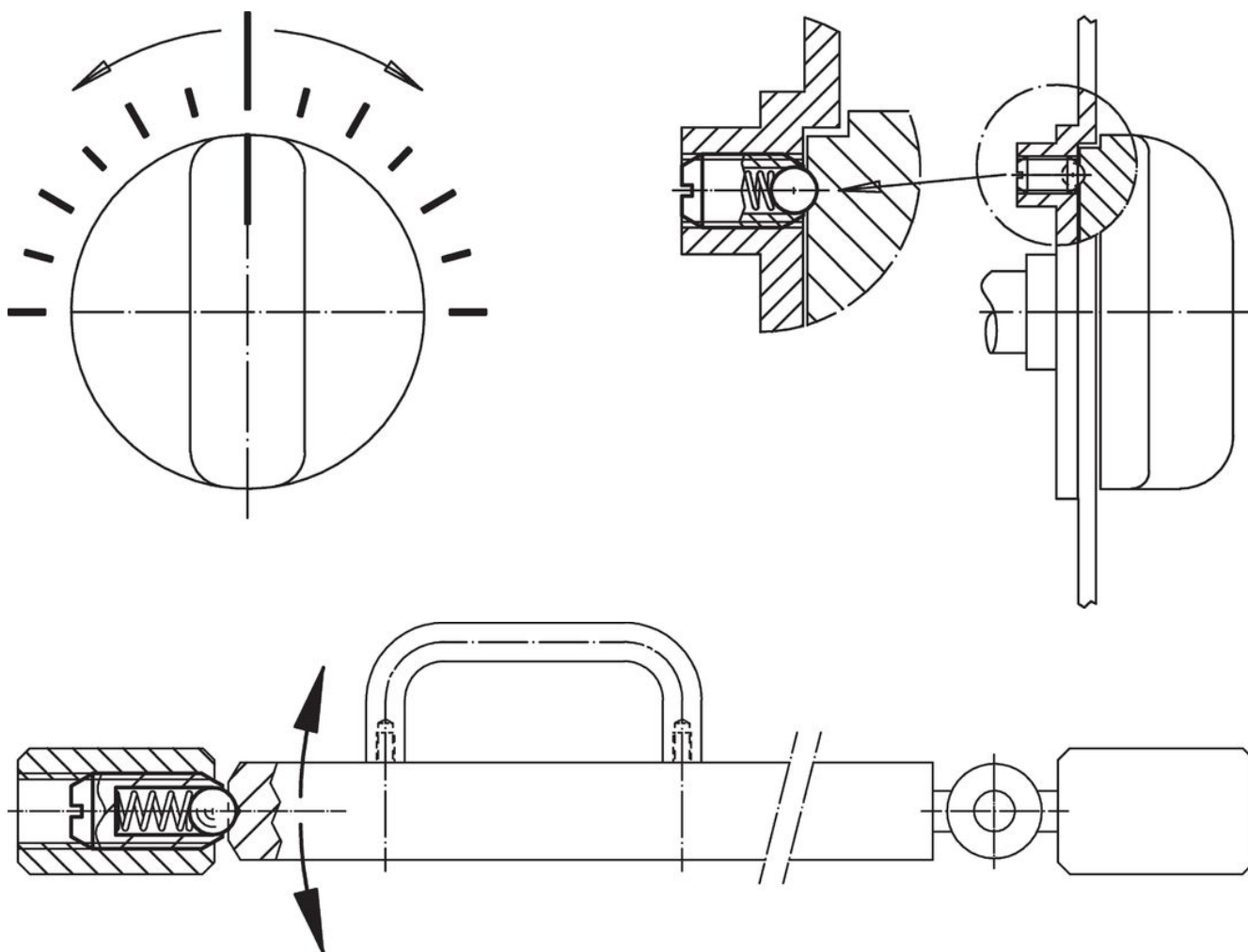


Información para el pedido

| Dimensiones | | | | | Carrera s [en] | Presión ¹⁾ | | Temperatura | | Referencia | | |
|--------------------------------------------------|-------|------------------------|-----------|------------------------|----------------------|------------------------|--------------|--------------|-----|------------|-------|------------|
| d ₁ [en] | Rosca | d ₂ [en] | l [en] | F ₁ [lb] | | F ₂ [lb] | mín. [°F] | máx. [°F] | | | | |
| acero inoxidable, muelle fuerte, Con rosca freno | | | | | | | | | | | | |
| 5/8-11 | 5/8 | 0,625 | 2A-UNC | 3/8 | 63/64 | 0,096 | 7 | 40 | -22 | 194 | 0,825 | 2B050.0382 |

¹⁾ valor medio estadístico

Ejemplo de aplicación



Cumplimiento

Cumple con RoHS

Cumple con la Directiva 2011/65/UE y la Directiva 2015/863.

No contiene sustancias SVHC

Ninguna sustancia SVHC con más del 0,1% p/p contenida - Lista SVHC [REACH] desde 27.06.2024.

No contiene sustancias de la Proposición 65

No se incluyen sustancias de la Propuesta 65.

<https://www.P65Warnings.ca.gov/>

Libre de Materiales Conflictivos

Este producto no contiene ninguna sustancia designada como "minerales en conflicto" como tantalio, estaño, oro o tungsteno de la República Democrática del Congo o países adyacentes.