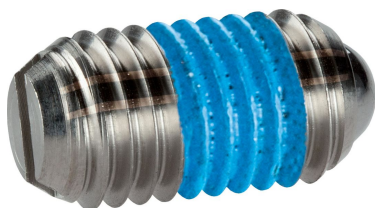


Posicionadores • con bola y ranura - PULGADAS

2B050.0370



Descripción del Producto

Utilizado para posicionar, indexar, fijar, bloquear, retener, así como para otras aplicaciones de presión similares.

Utilizado para posicionar o aplicar presión, como retén o para expulsión.

Material

Cuerpo

- Acero inoxidable 1.4305 (ASTM-A-582)

Bola

- Acero inoxidable, templado

Muelle

- Acero inoxidable

Características

Muelle fuerte: marcado con dos líneas



muelle suave



muelle estándar



muelle fuerte

Más información

Notas

Ejecuciones especiales bajo pedido.

Los posicionadores son especialmente testados en presión y carrera.

- Este artículo se fabrica en PULGADAS.

Referencias

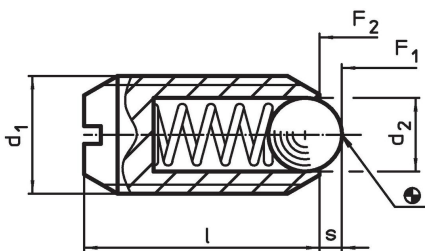
En los datos técnicos que siguen a estas páginas encontrará una tabla de conversión. Rosca freno: revestimiento de poliamida en un punto (para más información consultar el apartado de datos técnicos).

Cálculo de la resistencia al cizallamiento, consulten el anexo de Datos Técnicos.

Otros productos

- Posicionadores, con bola y ranura
- Bloques de fijación, con orificio, para posicionadores
- Bloques de fijación, liso, para posicionadores

Dibujo

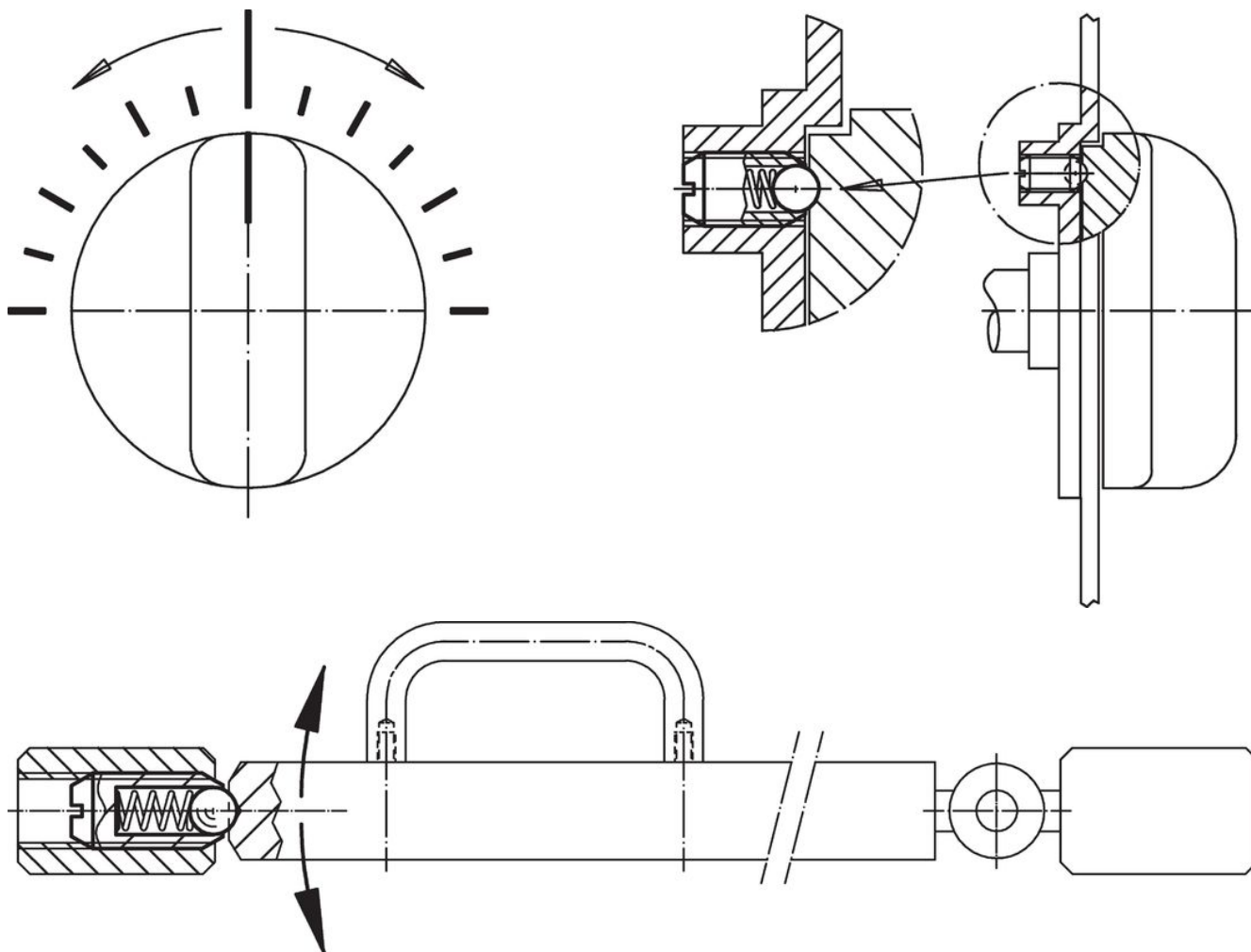


Información para el pedido

Dimensiones				Carrera s	Presión ¹⁾		min. max. [°F]	[oz]	Referencia		
d ₁	Rosca	d ₂	l		F ₁ ~	F ₂ ~					
[en]		[en]		[en]	[lb]						
acero inoxidable, muelle fuerte, Con rosca freno											
#10-32	0,19	2A-UNF	3/32	33/64	0,025	3,3	4,8	-22	194	0,049	2B050.0370

¹⁾ valor medio estadístico

Ejemplo de aplicación



Cumplimiento

Cumple con RoHS

Cumple con la Directiva 2011/65/UE y la Directiva 2015/863.

No contiene sustancias SVHC

Ninguna sustancia SVHC con más del 0,1% p/p contenida - Lista SVHC [REACH] desde 27.06.2024.

No contiene sustancias de la Proposición 65

No se incluyen sustancias de la Propuesta 65.

<https://www.P65Warnings.ca.gov/>

Libre de Materiales Conflictivos

Este producto no contiene ninguna sustancia designada como "minerales en conflicto" como tantalio, estaño, oro o tungsteno de la República Democrática del Congo o países adyacentes.