

Posicionadores • con bola y ranura - PULGADAS

2B050.0272



Descripción del Producto

Utilizado para posicionar, indexar, fijar, bloquear, retener, así como para otras aplicaciones de presión similares.

Utilizado para posicionar o aplicar presión, como retén o para expulsión.

Material

Cuerpo

- Acero de decoletaje, pavonado

Bola

- Acero inoxidable, templado

Muelle

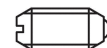
- Acero inoxidable

Características

Muelle fuerte: marcado con dos líneas



muelle suave



muelle estándar



muelle fuerte

Más información

Notas

Ejecuciones especiales bajo pedido.

Los posicionadores son especialmente testados en presión y carrera.

- Este artículo se fabrica en PULGADAS.

Referencias

En los datos técnicos que siguen a estas páginas encontrará una tabla de conversión.

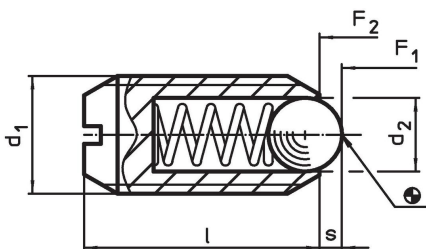
Rosca freno: revestimiento de poliamida en un punto (para más información consultar el apartado de datos técnicos).

Cálculo de la resistencia al cizallamiento, consulten el anexo de Datos Técnicos.

Otros productos

- Posicionadores, con bola y ranura
- Bloques de fijación, con orificio, para posicionadores
- Bloques de fijación, liso, para posicionadores

Dibujo

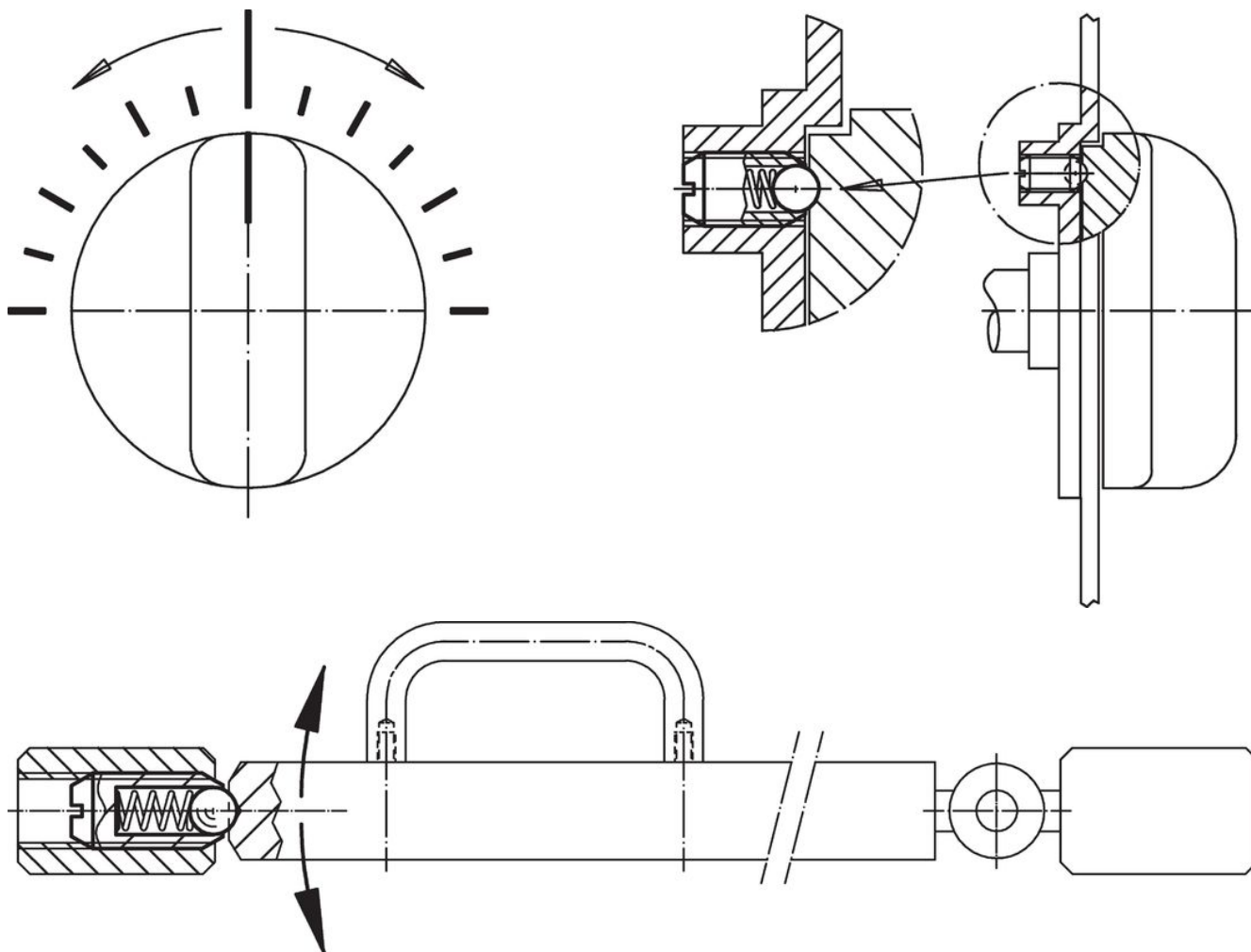


Información para el pedido

Dimensiones					Carrera s	Presión ¹⁾		mín. máx. [°F]	Referencia			
d ₁	Rosca	d ₂	l	F ₁ ~		F ₂ ~						
[en]		[en]	[en]	[en]	[lb]	[oz]						
acero de decoletaje, muelle fuerte, Con rosca freno												
1/4-20	1/4	0,25	2A-UNC	1/8	17/32	0,035	5,6	8,6	-22	194	0,065	2B050.0272

¹⁾ valor medio estadístico

Ejemplo de aplicación



Cumplimiento

Cumple con RoHS

Contiene plomo - cumple con las excepciones 6a / 6b / 6c.

Contiene sustancias SVHC > 0,1% p / p

Contiene plomo - Lista SVHC [REACH] desde 27.06.2024.

Contiene sustancias de la Proposición 65



El plomo puede causar cáncer y daño reproductivo debido a la exposición
<https://www.P65Warnings.ca.gov/>

Libre de Materiales Conflictivos

Este producto no contiene ninguna sustancia designada como "minerales en conflicto" como tantalio, estaño, oro o tungsteno de la República Democrática del Congo o países adyacentes.