

Posicionadores • con vástago esférico y ranura - PULGADAS

2B020.0380



Descripción del Producto

Utilizado para posicionar, indexar, fijar, bloquear, retener, así como para otras aplicaciones de presión similares.

Utilizado para posicionar o aplicar presión, como retén o para expulsión.

Material

Vástago

- Acero inoxidable 1.4305 (ASTM-A-582), nitrurado

Cuerpo

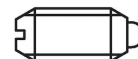
- Acero inoxidable 1.4305 (ASTM-A-582)

Muelle

- Acero inoxidable

Características

Muelle fuerte: marcado con dos líneas



muelle estándar



muelle fuerte

Más información

Notas

Ejecuciones especiales bajo pedido.
Los posicionadores son especialmente testados en presión y carrera.

- Este artículo se fabrica en PULGADAS.

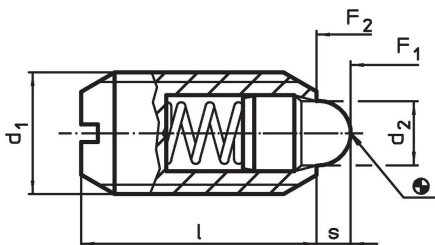
Referencias

En los datos técnicos que siguen a estas páginas encontrará una tabla de conversión.
Rosca freno: revestimiento de poliamida en un punto (para más información consultar el apartado de datos técnicos).

Otros productos

- Posicionadores, con vástago esférico y ranura

Dibujo

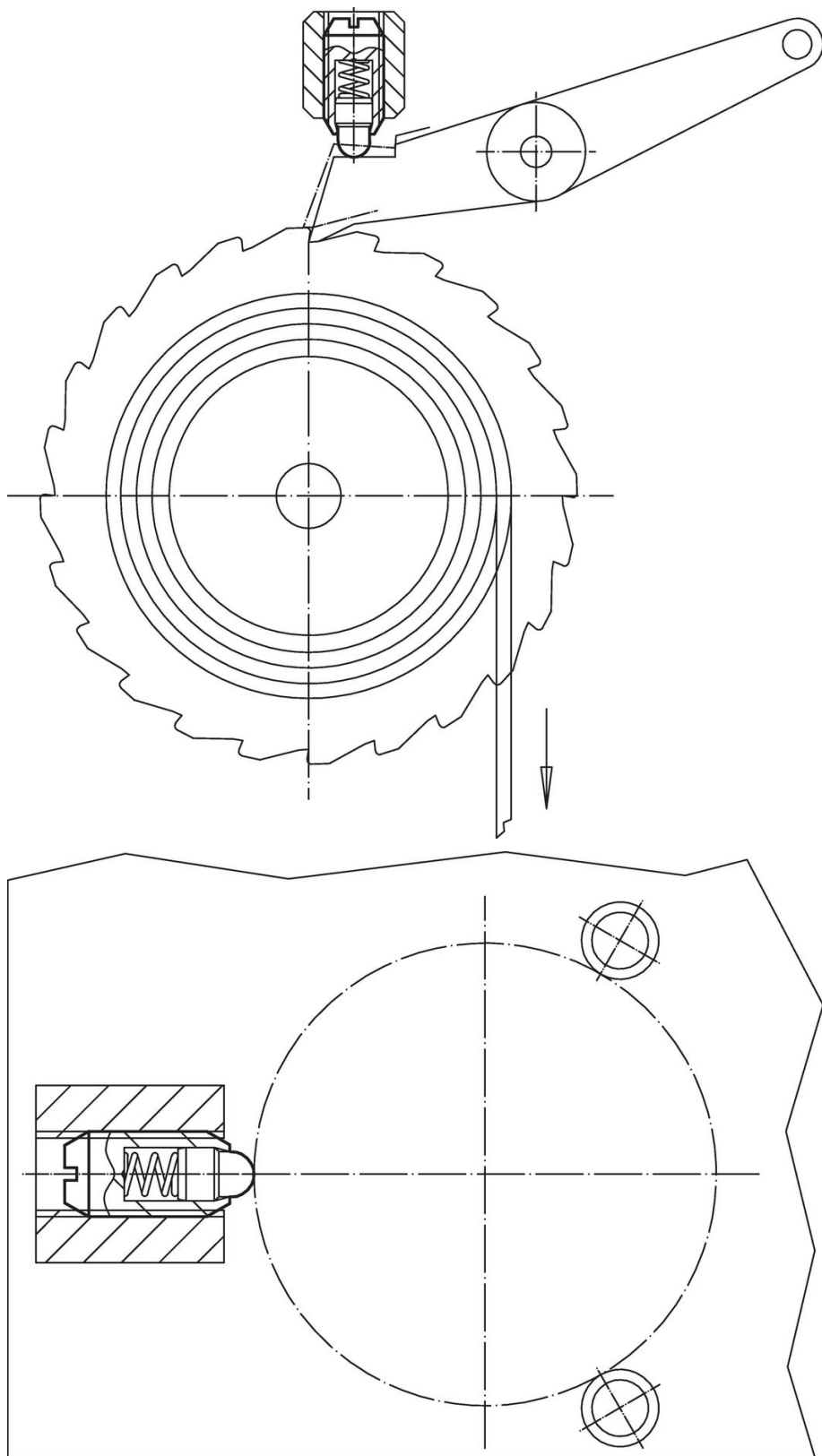


Información para el pedido

Dimensiones				Carrera s	Presión ¹⁾		Temperatura		Referencia			
d ₁	Rosca	d ₂	l		F ₁ ~	F ₂ ~	mín.	máx.				
[en]		[en]		[en]	[lb]		[°F]	[oz]				
acero inoxidable, muelle fuerte, Con rosca freno												
1/2-13	1/2	0,5	2A-UNC	0,248	3/4	0,151	5	22,4	-22	194	0,399	2B020.0380

¹⁾ valor medio estadístico

Ejemplo de aplicación



Cumplimiento

Cumple con RoHS

Cumple con la Directiva 2011/65/UE y la Directiva 2015/863.

No contiene sustancias SVHC

Ninguna sustancia SVHC con más del 0,1% p/p contenida - Lista SVHC [REACH] desde 23.01.2024.

No contiene sustancias de la Proposición 65

No se incluyen sustancias de la Propuesta 65.

<https://www.P65Warnings.ca.gov/>

Libre de Materiales Conflictivos

Este producto no contiene ninguna sustancia designada como "minerales en conflicto" como tantalio, estaño, oro o tungsteno de la República Democrática del Congo o países adyacentes.