

## Posicionadores • con vástago esférico y ranura - PULGADAS

2B020.0352



### Descripción del Producto

Utilizado para posicionar, indexar, fijar, bloquear, retener, así como para otras aplicaciones de presión similares.  
Utilizado para posicionar o aplicar presión, como retén o para expulsión.

#### Material

##### Vástago

- Acero inoxidable 1.4305 (ASTM-A-582), nitrurado

##### Cuerpo

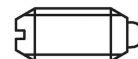
- Acero inoxidable 1.4305 (ASTM-A-582)

##### Muelle

- Acero inoxidable

#### Características

Muelle estándar: sin marca



muelle estándar



muelle fuerte

#### Más información

#### Notas

Ejecuciones especiales bajo pedido.  
Los posicionadores son especialmente testados en presión y carrera.

- Este artículo se fabrica en PULGADAS.

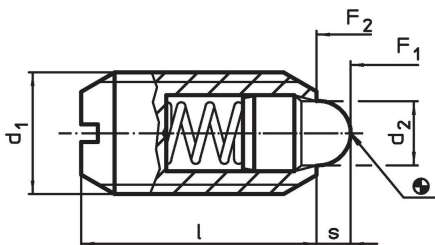
#### Referencias

En los datos técnicos que siguen a estas páginas encontrará una tabla de conversión.  
Rosca freno: revestimiento de poliamida en un punto (para más información consultar el apartado de datos técnicos).

#### Otros productos

- Posicionadores, con vástago esférico y ranura

### Dibujo

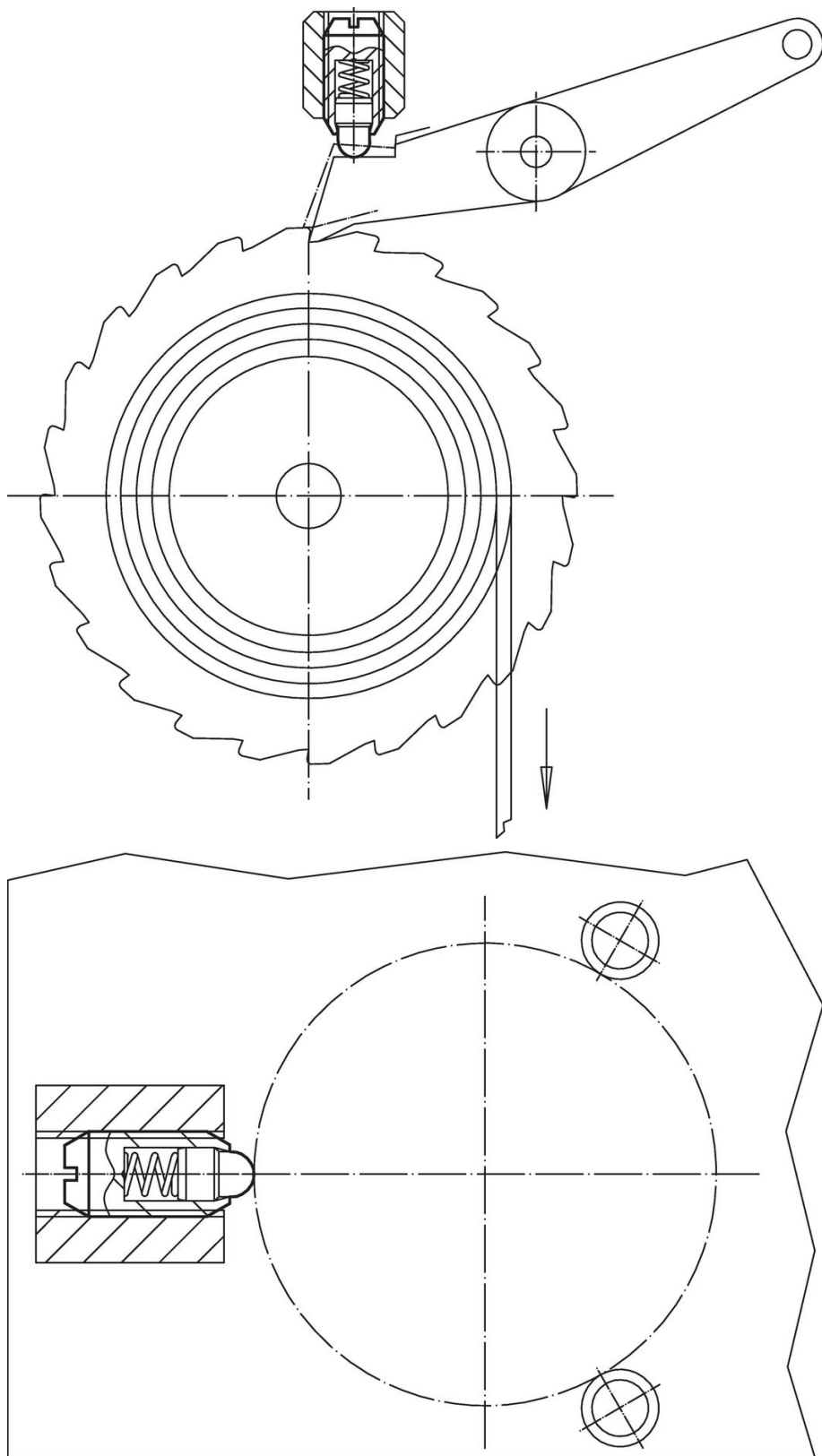


### Información para el pedido

Dimensiones				Rosca	d <sub>2</sub> [en]	l [en]	Carrera s [en]	Presión <sup>1)</sup>		mín.   máx. [°F]	[oz]	Referencia
d <sub>1</sub> [en]		F <sub>1</sub> ~ [lb]	F <sub>2</sub> ~ [lb]									
acero inoxidable, muelle estándar, Con rosca freno												
5/8-11	5/8	0,625	2A-UNC	0,31	1 1/16	0,215	2	8,5	-22	194	0,892	2B020.0352

<sup>1)</sup> valor medio estadístico

Ejemplo de aplicación



## Cumplimiento

### Cumple con RoHS

Cumple con la Directiva 2011/65/UE y la Directiva 2015/863.

### No contiene sustancias SVHC

Ninguna sustancia SVHC con más del 0,1% p/p contenida - Lista SVHC [REACH] desde 23.01.2024.

### No contiene sustancias de la Proposición 65

No se incluyen sustancias de la Propuesta 65.

<https://www.P65Warnings.ca.gov/>

### Libre de Materiales Conflictivos

Este producto no contiene ninguna sustancia designada como "minerales en conflicto" como tantalio, estaño, oro o tungsteno de la República Democrática del Congo o países adyacentes.