

Posicionadores • con vástago esférico y ranura - PULGADAS

2B020.0346



Descripción del Producto

Utilizado para posicionar, indexar, fijar, bloquear, retener, así como para otras aplicaciones de presión similares.
Utilizado para posicionar o aplicar presión, como retén o para expulsión.

Material

Vástago

- Acero inoxidable 1.4305 (ASTM-A-582), nitrurado

Cuerpo

- Acero inoxidable 1.4305 (ASTM-A-582)

Muelle

- Acero inoxidable

Características

Muelle estándar: sin marca



muelle estándar



muelle fuerte

Más información

Notas

Ejecuciones especiales bajo pedido.
Los posicionadores son especialmente testados en presión y carrera.
• Este artículo se fabrica en PULGADAS.

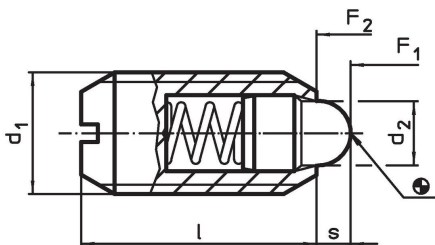
Referencias

En los datos técnicos que siguen a estas páginas encontrará una tabla de conversión.
Rosca freno: revestimiento de poliamida en un punto (para más información consultar el apartado de datos técnicos).

Otros productos

- Posicionadores, con vástago esférico y ranura

Dibujo

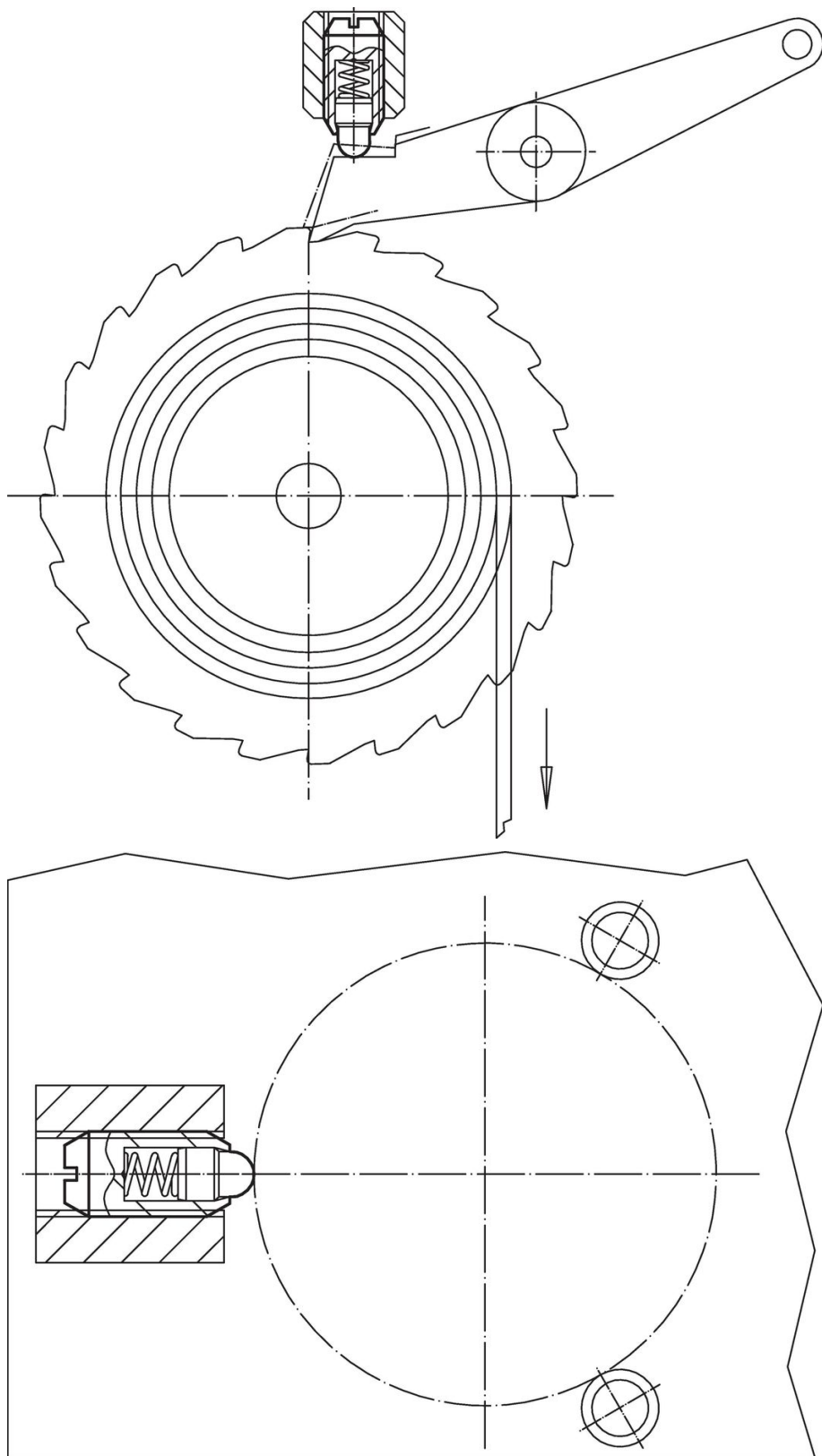


Información para el pedido

| Dimensiones | | | | Carrera s | Presión ¹⁾ | | Temperatura | | Referencia | | | |
|----------------|-------|----------------|--------|--------------|-----------------------|----------------|-------------|------|------------|-----|-------|------------|
| d ₁ | Rosca | d ₂ | l | | F ₁ | F ₂ | mín. | máx. | | | | |
| [en] | | [en] | | [en] | [lb] | [lb] | [°F] | | [oz] | | | |
| 5/16-18 | 5/16 | 0,313 | 2A-UNC | 0,135 | 37/64 | 0,084 | 1 | 4 | -22 | 194 | 0,115 | 2B020.0346 |

¹⁾ valor medio estadístico

Ejemplo de aplicación



Cumplimiento

Cumple con RoHS

Cumple con la Directiva 2011/65/UE y la Directiva 2015/863.

No contiene sustancias SVHC

Ninguna sustancia SVHC con más del 0,1% p/p contenida - Lista SVHC [REACH] desde 23.01.2024.

No contiene sustancias de la Proposición 65

No se incluyen sustancias de la Propuesta 65.

<https://www.P65Warnings.ca.gov/>

Libre de Materiales Conflictivos

Este producto no contiene ninguna sustancia designada como "minerales en conflicto" como tantalio, estaño, oro o tungsteno de la República Democrática del Congo o países adyacentes.