

Posicionadores • con vástago esférico y ranura - PULGADAS

2B020.0163



Descripción del Producto

Utilizado para posicionar, indexar, fijar, bloquear, retener, así como para otras aplicaciones de presión similares.
Utilizado para posicionar o aplicar presión, como retén o para expulsión.

Material

Vástago

- Acero inoxidable 1.4305 (ASTM-A-582), nitrurado

Cuerpo

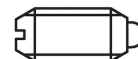
- Acero inoxidable 1.4305 (ASTM-A-582)

Muelle

- Acero inoxidable

Características

Muelle fuerte: marcado con dos líneas



muelle estándar



muelle fuerte

Más información

Notas

Ejecuciones especiales bajo pedido.
Los posicionadores son especialmente testados en presión y carrera.

- Este artículo se fabrica en PULGADAS.

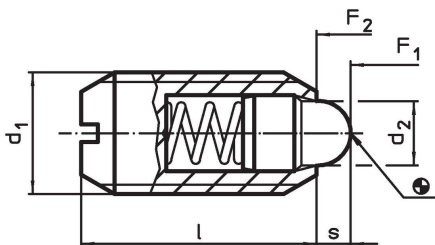
Referencias

En los datos técnicos que siguen a estas páginas encontrará una tabla de conversión.
Rosca freno: revestimiento de poliamida en un punto (para más información consultar el apartado de datos técnicos).

Otros productos

- Posicionadores, con vástago esférico y ranura

Dibujo

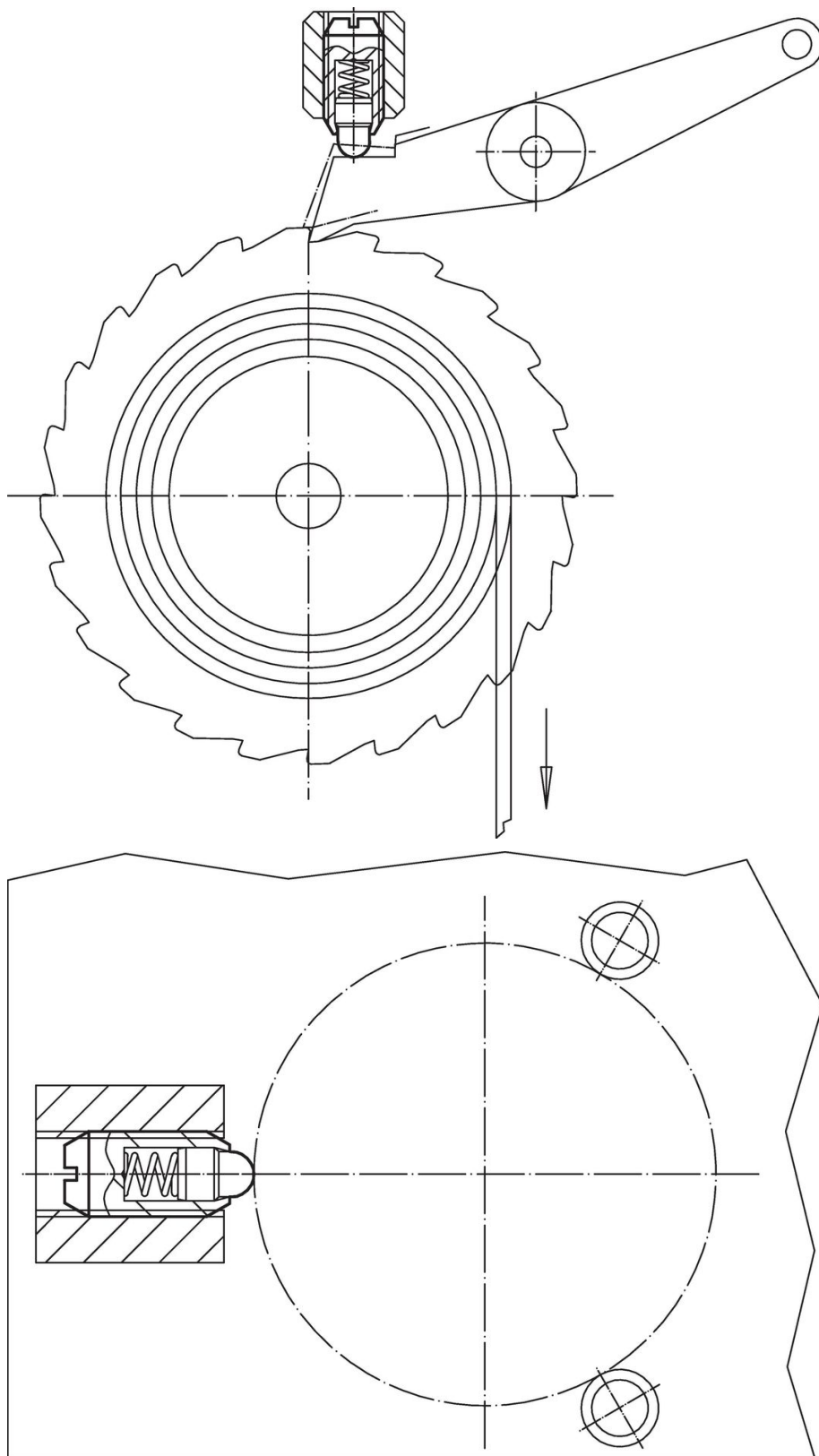


Información para el pedido

d ₁	Dimensiones			Carrera s	Presión ¹⁾		Temperatura		Referencia		
	Rosca	d ₂	l		F ₁	F ₂	mín.	máx.			
[en]		[en]		[en]	[lb]	[lb]	[°F]	[oz]			
acero inoxidable, muelle fuerte, Sin rosca freno											
#6-32	0,138	2A-UNC	0,046	3/8	0,063	0,5	2,5	-22	482	0,014	2B020.0163

¹⁾ valor medio estadístico

Ejemplo de aplicación



Cumplimiento

Cumple con RoHS

Cumple con la Directiva 2011/65/UE y la Directiva 2015/863.

No contiene sustancias SVHC

Ninguna sustancia SVHC con más del 0,1% p/p contenida - Lista SVHC [REACH] desde 27.06.2024.

No contiene sustancias de la Proposición 65

No se incluyen sustancias de la Propuesta 65.

<https://www.P65Warnings.ca.gov/>

Libre de Materiales Conflictivos

Este producto no contiene ninguna sustancia designada como "minerales en conflicto" como tantalio, estaño, oro o tungsteno de la República Democrática del Congo o países adyacentes.