

## Posicionadores • con vástago esférico y ranura - PULGADAS

2B020.0136



### Descripción del Producto

Utilizado para posicionar, indexar, fijar, bloquear, retener, así como para otras aplicaciones de presión similares.  
Utilizado para posicionar o aplicar presión, como retén o para expulsión.

### Material

#### Vástago

- Acero inoxidable 1.4305 (ASTM-A-582), nitrurado

#### Cuerpo

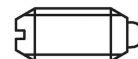
- Acero inoxidable 1.4305 (ASTM-A-582)

#### Muelle

- Acero inoxidable

### Características

Muelle estándar: sin marca



muelle estándar



muelle fuerte

### Más información

### Notas

Ejecuciones especiales bajo pedido.  
Los posicionadores son especialmente testados en presión y carrera.  
• Este artículo se fabrica en PULGADAS.

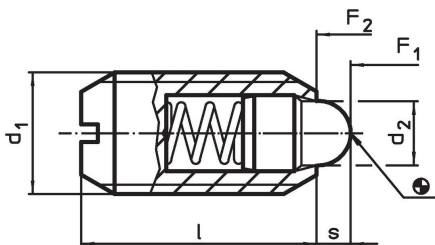
### Referencias

En los datos técnicos que siguen a estas páginas encontrará una tabla de conversión.  
Rosca freno: revestimiento de poliamida en un punto (para más información consultar el apartado de datos técnicos).

### Otros productos

- Posicionadores, con vástago esférico y ranura

### Dibujo

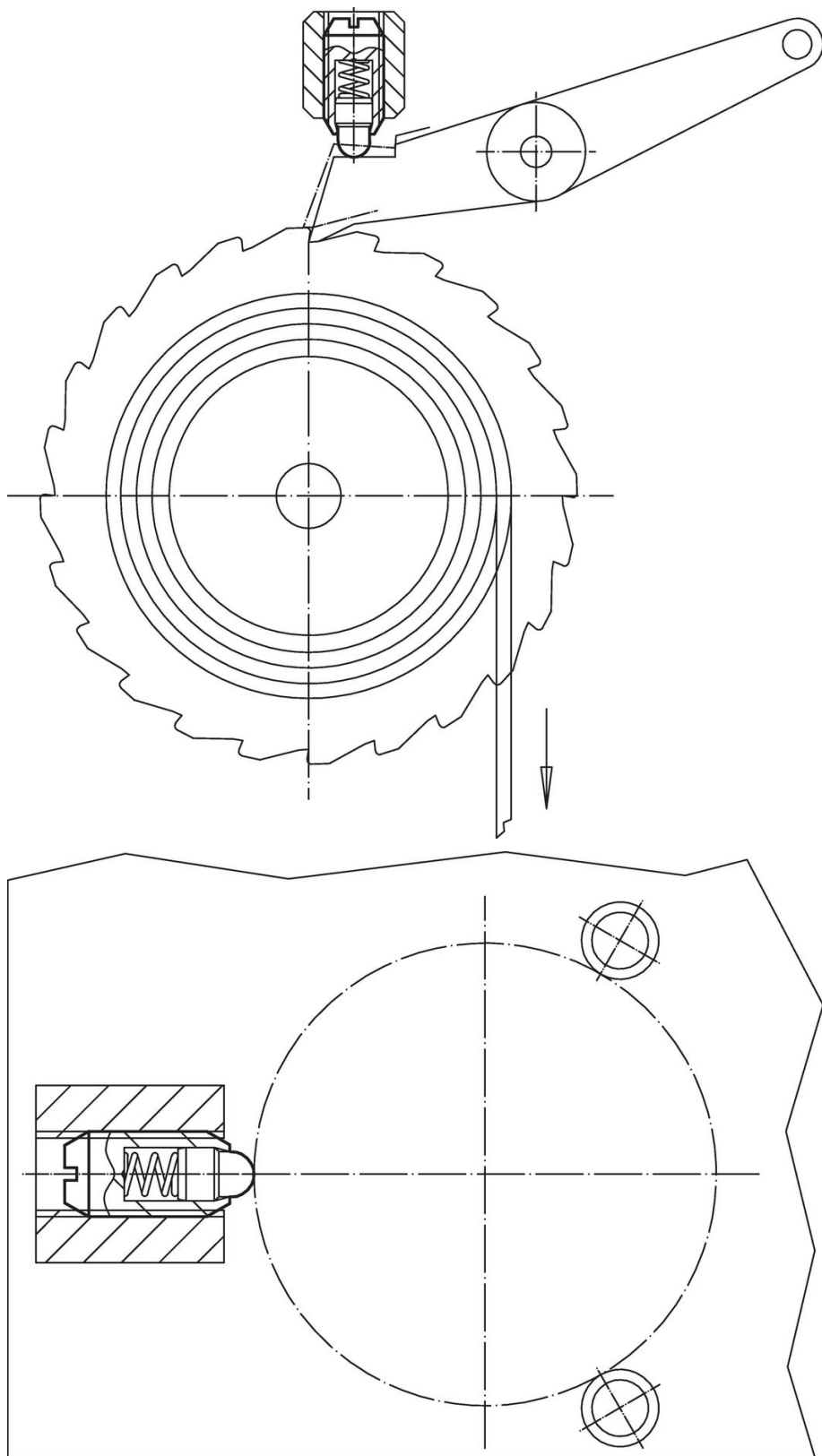


### Información para el pedido

d <sub>1</sub>	Dimensiones		d <sub>2</sub>	l	Carrera s	Presión <sup>1)</sup>		Temperatura		Referencia	
	Rosca	[en]				F <sub>1</sub>	F <sub>2</sub>	mín.	máx.		[oz]
[en]		[en]	[en]	[en]	[lb]	[lb]	[°F]	[oz]			
acero inoxidable, muelle estándar, Sin rosca freno											
#8-32	0,164	2A-UNC	0,07	7/16	0,052	0,8	1,5	-22	482	0,023	2B020.0136

<sup>1)</sup> valor medio estadístico

Ejemplo de aplicación



## Cumplimiento

### Cumple con RoHS

Cumple con la Directiva 2011/65/UE y la Directiva 2015/863.

### No contiene sustancias SVHC

Ninguna sustancia SVHC con más del 0,1% p/p contenida - Lista SVHC [REACH] desde 23.01.2024.

### No contiene sustancias de la Proposición 65

No se incluyen sustancias de la Propuesta 65.

<https://www.P65Warnings.ca.gov/>

### Libre de Materiales Conflictivos

Este producto no contiene ninguna sustancia designada como "minerales en conflicto" como tantalio, estaño, oro o tungsteno de la República Democrática del Congo o países adyacentes.