

## Posicionadores • con vástago esférico y ranura - PULGADAS

2B020.0070



### Descripción del Producto

Utilizado para posicionar, indexar, fijar, bloquear, retener, así como para otras aplicaciones de presión similares.  
Utilizado para posicionar o aplicar presión, como retén o para expulsión.

### Material

#### Vástago

- Acero de decoletaje, templado, pavonado

#### Cuerpo

- Acero de decoletaje, pavonado

#### Muelle

- Acero inoxidable

### Características

Muelle fuerte: marcado con dos líneas



muelle estándar



muelle fuerte

### Más información

### Notas

Ejecuciones especiales bajo pedido.  
Los posicionadores son especialmente testados en presión y carrera.  
• Este artículo se fabrica en PULGADAS.

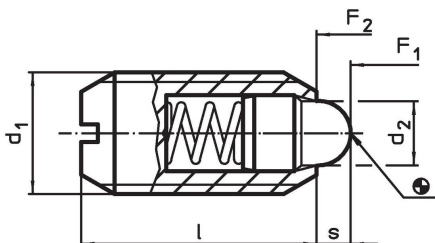
### Referencias

En los datos técnicos que siguen a estas páginas encontrará una tabla de conversión.  
Rosca freno: revestimiento de poliamida en un punto (para más información consultar el apartado de datos técnicos).

### Otros productos

- Posicionadores, con vástago esférico y ranura

### Dibujo

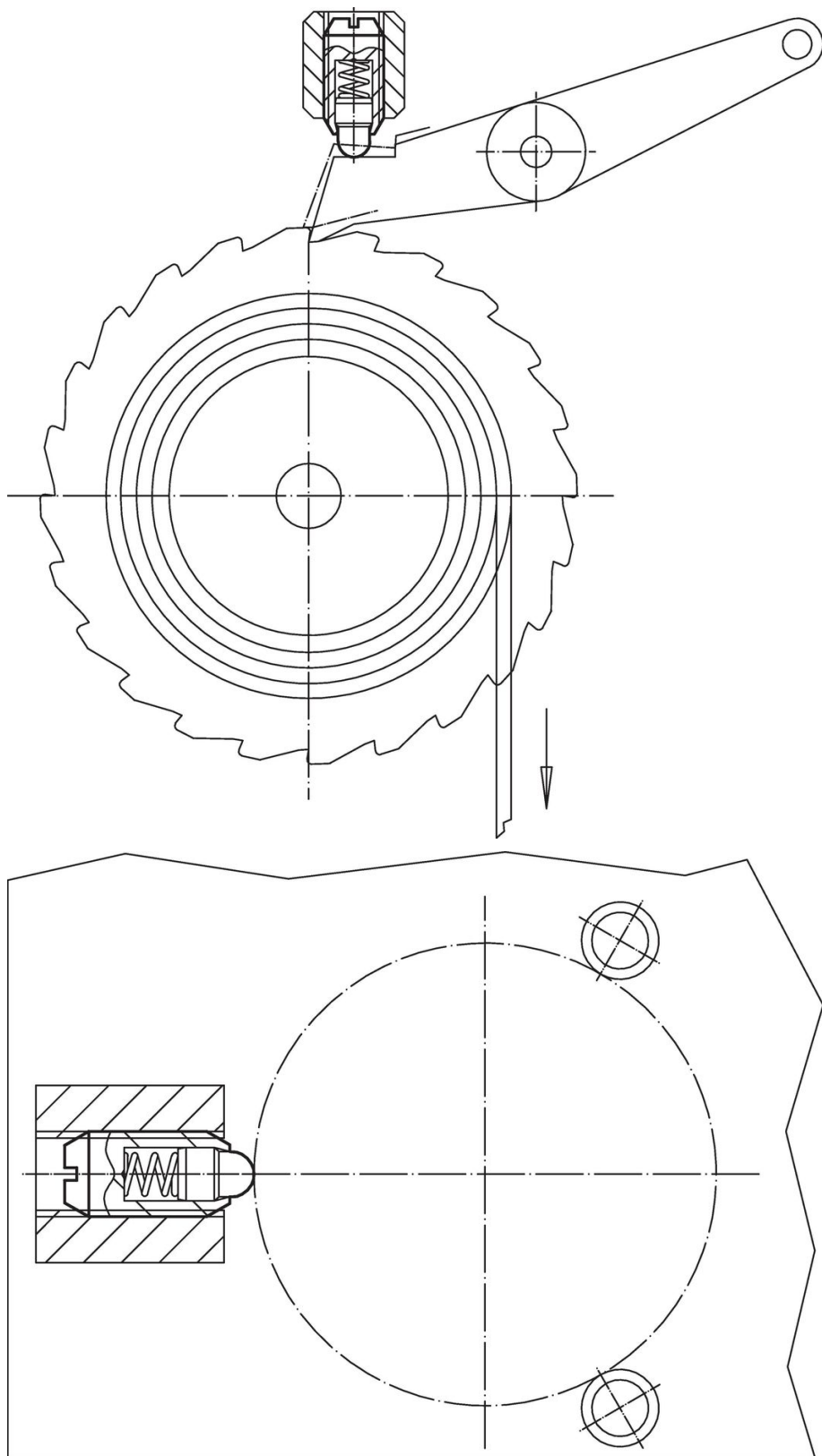


### Información para el pedido

d <sub>1</sub>	Dimensiones		d <sub>2</sub>	l	Carrera s	Presión <sup>1)</sup>		min.   max.	[oz]	Referencia
	[en]	Rosca				[en]	[en]			
#10-32	0,19	2A-UNF	0,093	15/32	0,065	2,6	6,3	-22   482	0,042	2B020.0070

<sup>1)</sup> valor medio estadístico

Ejemplo de aplicación



## Cumplimiento

### Cumple con RoHS

Contiene plomo - cumple con las excepciones 6a / 6b / 6c.

### Contiene sustancias SVHC > 0,1% p / p

Contiene plomo - Lista SVHC [REACH] desde 23.01.2024.

### Contiene sustancias de la Proposición 65



El plomo puede causar cáncer y daño reproductivo debido a la exposición  
<https://www.P65Warnings.ca.gov/>

### Libre de Materiales Conflictivos

Este producto no contiene ninguna sustancia designada como "minerales en conflicto" como tantalio, estaño, oro o tungsteno de la República Democrática del Congo o países adyacentes.