

Posicionadores • con vástago esférico y ranura - PULGADAS

2B020.0050



Descripción del Producto

Utilizado para posicionar, indexar, fijar, bloquear, retener, así como para otras aplicaciones de presión similares.
Utilizado para posicionar o aplicar presión, como retén o para expulsión.

Material

Vástago

- Acero de decoletaje, templado, pavonado

Cuerpo

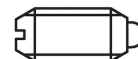
- Acero de decoletaje, pavonado

Muelle

- Acero inoxidable

Características

Muelle estándar: sin marca



muelle estándar



muelle fuerte

Más información

Notas

Ejecuciones especiales bajo pedido.
Los posicionadores son especialmente testados en presión y carrera.
• Este artículo se fabrica en PULGADAS.

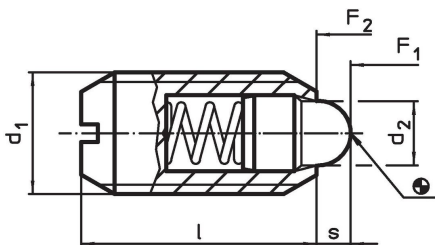
Referencias

En los datos técnicos que siguen a estas páginas encontrará una tabla de conversión.
Rosca freno: revestimiento de poliamida en un punto (para más información consultar el apartado de datos técnicos).

Otros productos

- Posicionadores, con vástago esférico y ranura

Dibujo

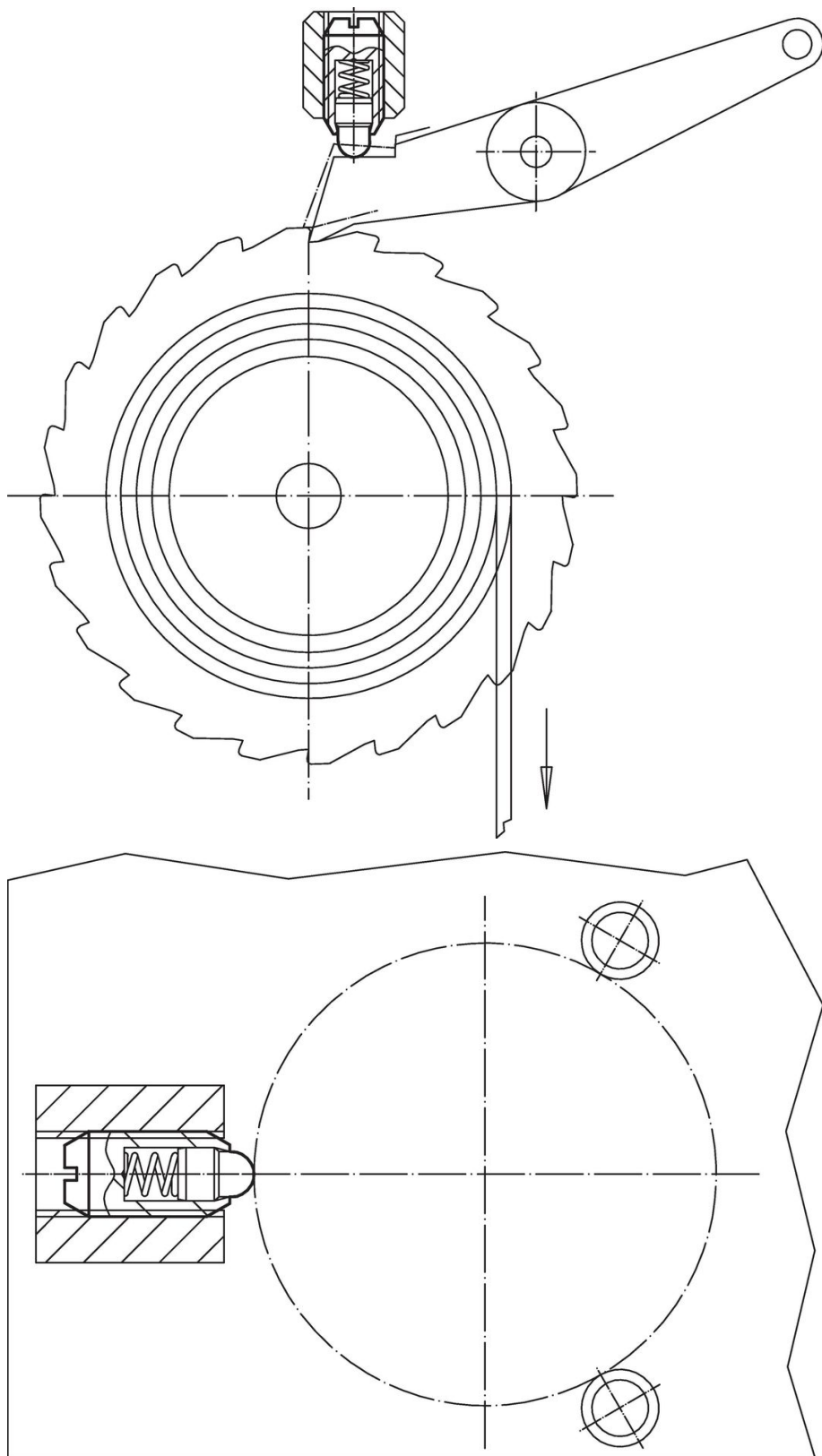


Información para el pedido

Dimensiones				Carrera s	Presión ¹⁾		Temperatura		Referencia			
d ₁	Rosca	d ₂	l		F ₁	F ₂	mín.	máx.				
[en]		[en]		[en]	[lb]		[°F]	[oz]				
acero de decoletaje, muelle estándar, Sin rosca freno												
1/2-13	1/2	0,5	2A-UNC	0,248	3/4	0,151	1,8	5,5	-22	482	0,377	2B020.0050

¹⁾ valor medio estadístico

Ejemplo de aplicación



Cumplimiento

Cumple con RoHS

Contiene plomo - cumple con las excepciones 6a / 6b / 6c.

Contiene sustancias SVHC > 0,1% p / p

Contiene plomo - Lista SVHC [REACH] desde 23.01.2024.

Contiene sustancias de la Proposición 65



El plomo puede causar cáncer y daño reproductivo debido a la exposición
<https://www.P65Warnings.ca.gov/>

Libre de Materiales Conflictivos

Este producto no contiene ninguna sustancia designada como "minerales en conflicto" como tantalio, estaño, oro o tungsteno de la República Democrática del Congo o países adyacentes.