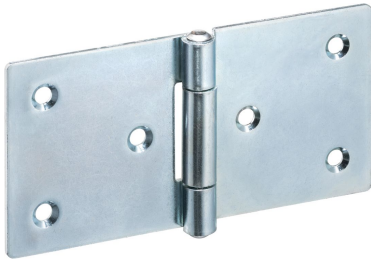


Bisagras • alargada en ambos lados

25165.2050



Descripción del Producto

Las diferentes versiones cubren muchas aplicaciones que requieren una carga baja. Estas bisagras metálicas se caracterizan por su diseño sencillo y las diferentes versiones:

- sin agujeros
- con agujeros
- con agujeros para tornillos avellanados

La versión sin agujeros se puede montar mediante soldadura o introduciendo un patrón de taladro específico.

Material

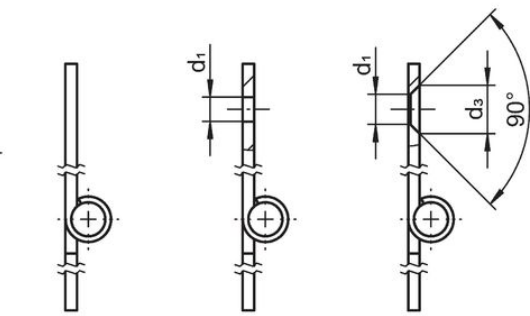
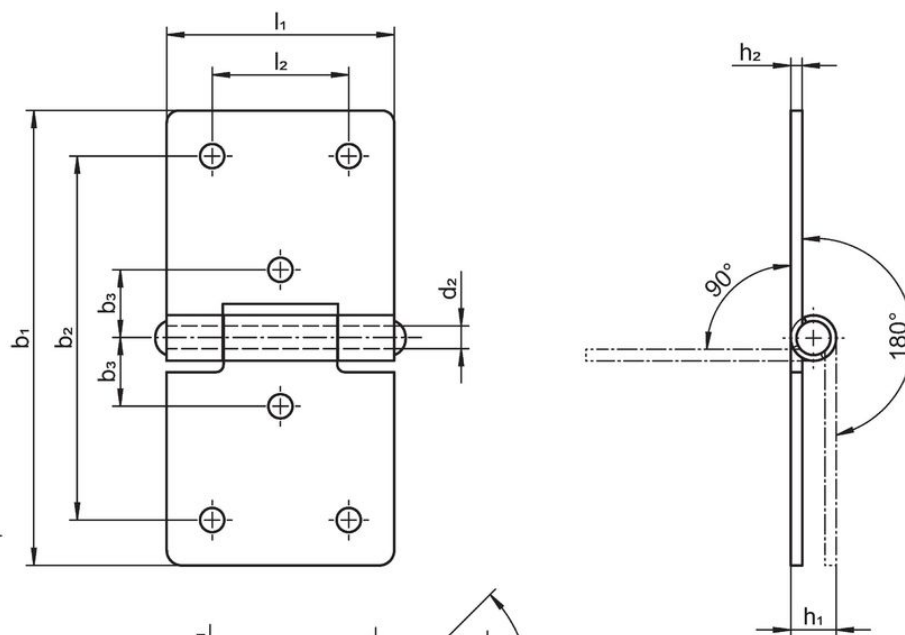
Cuerpo

- Acero, cincado por galvanización, pasivado

Eje

- Acero inoxidable 1.4301

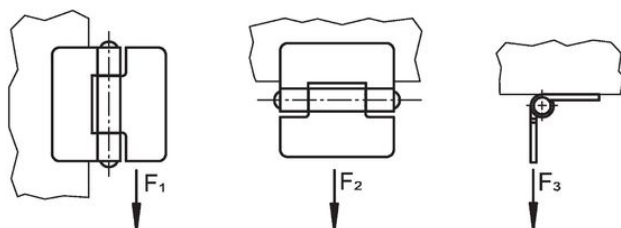
Dibujo



croquis 1

croquis 2

croquis 3



Información para el pedido

Dimensiones										Fuerza de sujeción			Referencia	
b ₁	l ₁	b ₂	b ₃	d ₁	d ₂	d ₃	h ₁	h ₂	l ₂	F ₁	F ₂	F ₃		[g]
[mm]										~	~	~	[N]	
con agujeros para tornillos avellanados – croquis 3, Acero														
60	30	48	9	4	3	6,4	6	1,5	18	700	500	450	24	25165.2050

Cumplimiento

Cumple con RoHS

Cumple con la Directiva 2011/65/UE y la Directiva 2015/863.

No contiene sustancias SVHC

Ninguna sustancia SVHC con más del 0,1% p/p contenida - Lista SVHC [REACH] desde 27.06.2024.

No contiene sustancias de la Proposición 65

No se incluyen sustancias de la Propuesta 65.

<https://www.P65Warnings.ca.gov/>

Libre de Materiales Conflictivos

Este producto no contiene ninguna sustancia designada como "minerales en conflicto" como tantalio, estaño, oro o tungsteno de la República Democrática del Congo o países adyacentes.