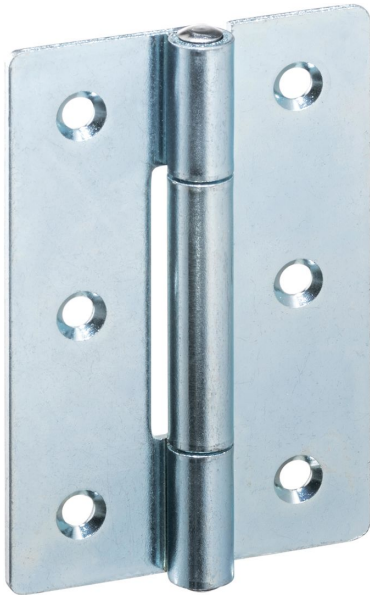


Bisagras · largos
25165.2020



Descripción del Producto

The different versions cover many applications that require a low load.

These metal hinges are characterised by their simple design and the different versions:

- without bores
- with bores
- with bores for countersunk screws

The version without bores can be assembled by welding or by inserting a specific drilling pattern.

Material

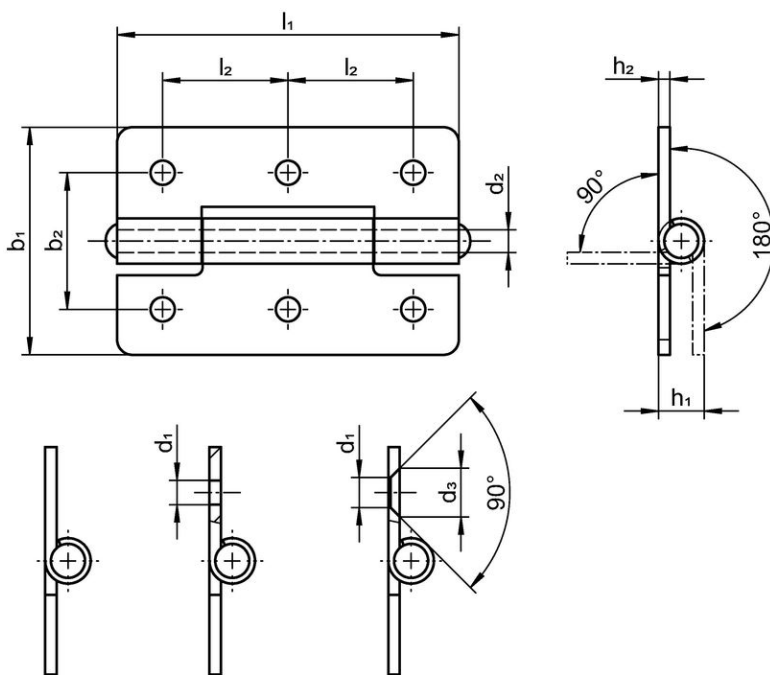
Cuerpo

- Acero, cincado por galvanización, pasivado

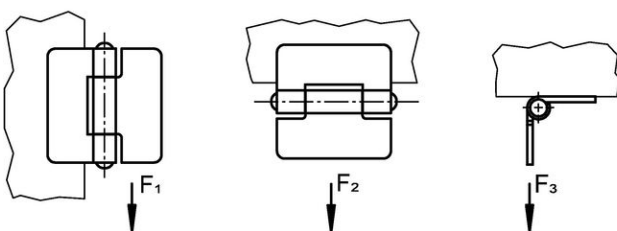
Eje

- Acero inoxidable 1.4301

Dibujo



picture 1 picture 2 picture 3



Información para el pedido

Dimensiones									Fuerza de sujeción			Referencia	
b ₁	l ₁	b ₂	d ₁	d ₂	d ₃	h ₁	h ₂	l ₂	F ₁	F ₂	F ₃		[g]
[mm]									~	~	~	[N]	
with bores for countersunk screws – croquis 3, Acero													
30	45	18	4	3	6,4	6	1,5	16,5	1300	750	700	21	25165.2020

Cumplimiento

Cumple con RoHS

Cumple con la Directiva 2011/65/UE y la Directiva 2015/863.

No contiene sustancias SVHC

Ninguna sustancia SVHC con más del 0,1% p/p contenida - Lista SVHC [REACH] desde 23.01.2024.

No contiene sustancias de la Proposición 65

No se incluyen sustancias de la Propuesta 65.

<https://www.P65Warnings.ca.gov/>

Libre de Materiales Conflictivos

Este producto no contiene ninguna sustancia designada como "minerales en conflicto" como tantalio, estaño, oro o tungsteno de la República Democrática del Congo o países adyacentes.