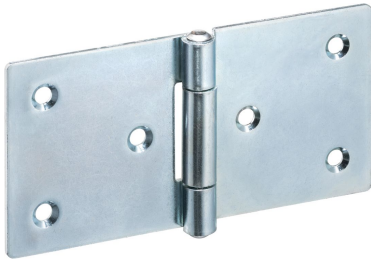


Bisagras • elongated on both sides

25165.2005



Descripción del Producto

The different versions cover many applications that require a low load.

These metal hinges are characterised by their simple design and the different versions:

- without bores
- with bores
- with bores for countersunk screws

The version without bores can be assembled by welding or by inserting a specific drilling pattern.

Material

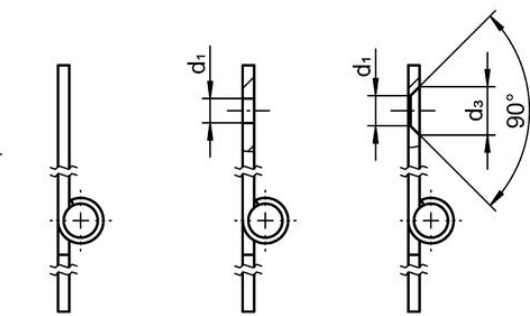
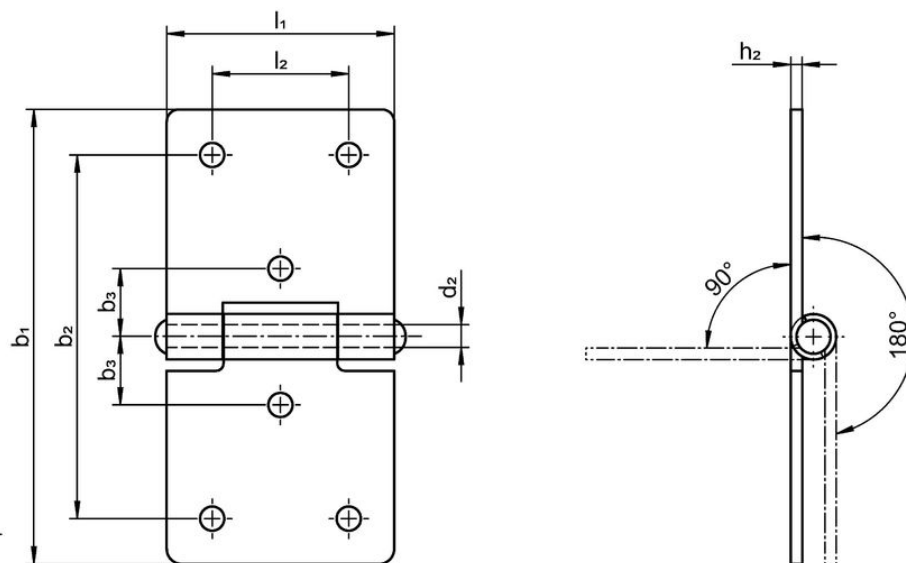
Cuerpo

- Acero, cincado por galvanización, pasivado

Eje

- Acero inoxidable 1.4301

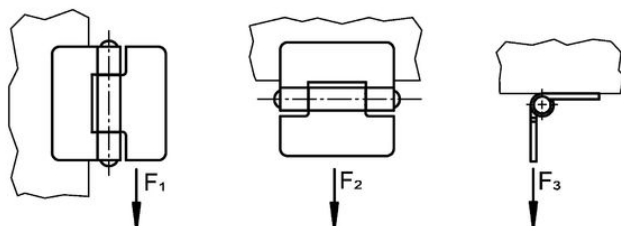
Dibujo



picture 1

picture 2

picture 3



Información para el pedido

Dimensiones										Fuerza de sujeción			Referencia	
b ₁	l ₁	b ₂	b ₃	d ₁	d ₂	d ₃	h ₁ ~	h ₂	l ₂	F ₁ ~	F ₂ ~	F ₃ ~		[g]
[mm]										[N]				
with bores for countersunk screws – croquis 3, Acero														
100	50	80	15	5	6	8,3	10	2	30	1200	1600	700	98	25165.2005

Cumplimiento

Cumple con RoHS

Cumple con la Directiva 2011/65/UE y la Directiva 2015/863.

No contiene sustancias SVHC

Ninguna sustancia SVHC con más del 0,1% p/p contenida - Lista SVHC [REACH] desde 23.01.2024.

No contiene sustancias de la Proposición 65

No se incluyen sustancias de la Propuesta 65.

<https://www.P65Warnings.ca.gov/>

Libre de Materiales Conflictivos

Este producto no contiene ninguna sustancia designada como "minerales en conflicto" como tantalio, estaño, oro o tungsteno de la República Democrática del Congo o países adyacentes.