

## Bisagras • alargada en ambos lados

25165.0210



### Descripción del Producto

Las diferentes versiones cubren muchas aplicaciones que requieren una carga baja. Estas bisagras metálicas se caracterizan por su diseño sencillo y las diferentes versiones:

- sin agujeros
- con agujeros
- con agujeros para tornillos avellanados

La versión sin agujeros se puede montar mediante soldadura o introduciendo un patrón de taladro específico.

### Material

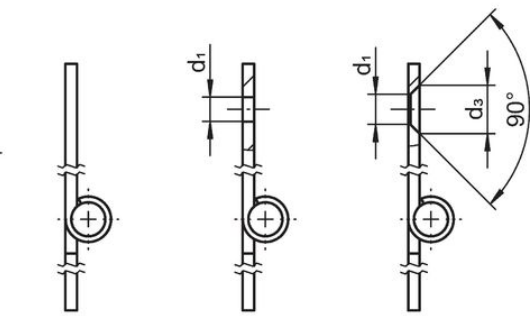
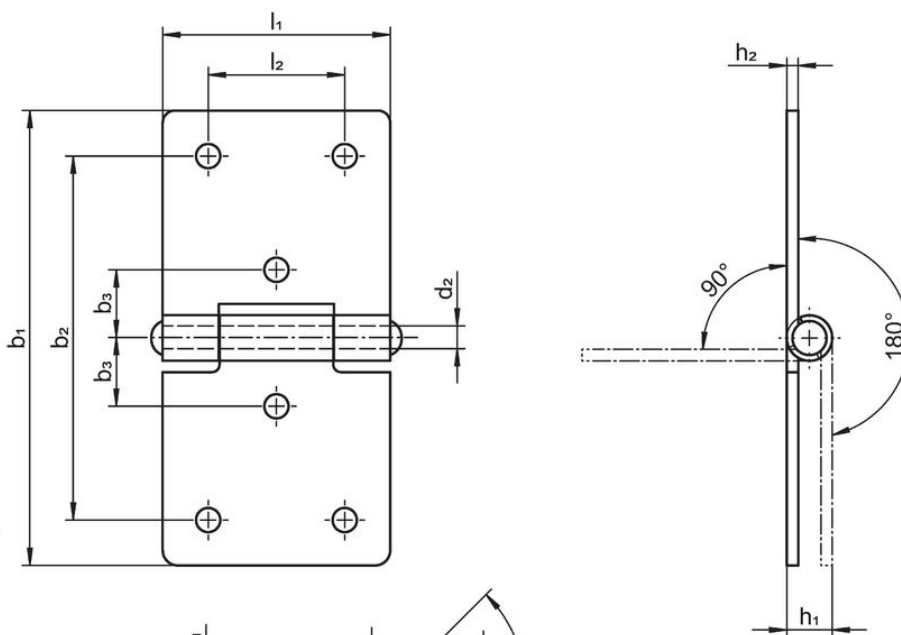
#### Cuerpo

- Acero inoxidable 1.4301

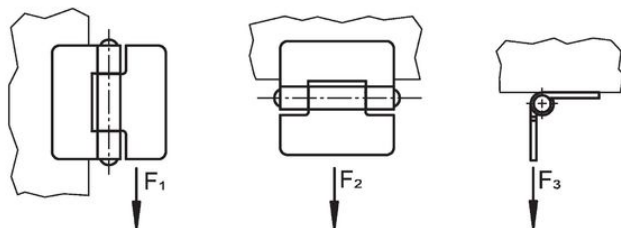
#### Eje

- Acero inoxidable 1.4301


### Dibujo



croquis 1      croquis 2      croquis 3



### Información para el pedido

Dimensiones										Fuerza de sujeción			 [g]	Referencia
b <sub>1</sub>	l <sub>1</sub>	b <sub>2</sub>	b <sub>3</sub>	d <sub>1</sub>	d <sub>2</sub>	d <sub>3</sub>	h <sub>1</sub> ~	h <sub>2</sub>	l <sub>2</sub>	F <sub>1</sub> ~	F <sub>2</sub> ~ [N]	F <sub>3</sub> ~		
[mm]														
con agujeros para tornillos avellanados – croquis 3, Acero inoxidable														
120	60	96	18	5	6	8,3	10	2	36	1100	2500	1000	136	<a href="#">25165.0210</a>

### Cumplimiento

#### Cumple con RoHS

Cumple con la Directiva 2011/65/UE y la Directiva 2015/863.

#### No contiene sustancias SVHC

Ninguna sustancia SVHC con más del 0,1% p/p contenida - Lista SVHC [REACH] desde 27.06.2024.

#### No contiene sustancias de la Proposición 65

No se incluyen sustancias de la Propuesta 65.

<https://www.P65Warnings.ca.gov/>

#### Libre de Materiales Conflictivos

Este producto no contiene ninguna sustancia designada como "minerales en conflicto" como tantalio, estaño, oro o tungsteno de la República Democrática del Congo o países adyacentes.