

Bisagras • alargada en ambos lados

25165.0205



Descripción del Producto

Las diferentes versiones cubren muchas aplicaciones que requieren una carga baja. Estas bisagras metálicas se caracterizan por su diseño sencillo y las diferentes versiones:

- sin agujeros
- con agujeros
- con agujeros para tornillos avellanados

La versión sin agujeros se puede montar mediante soldadura o introduciendo un patrón de taladro específico.

Material

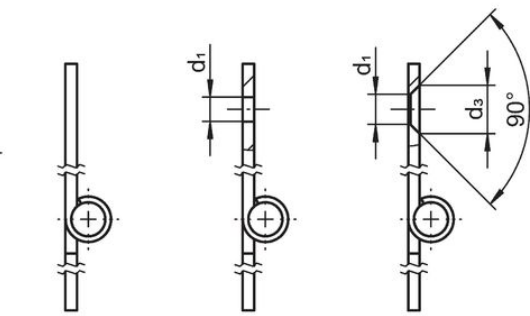
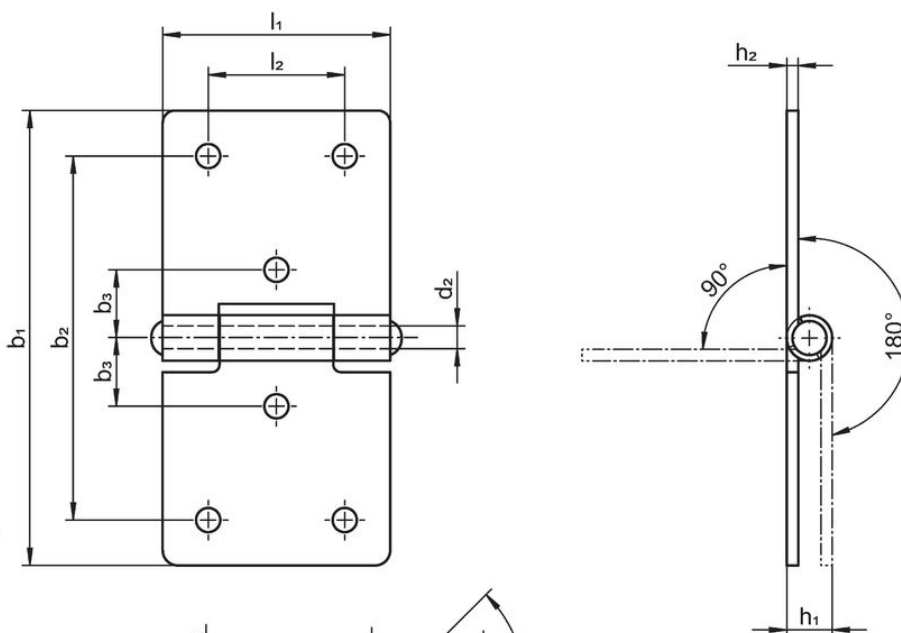
Cuerpo

- Acero inoxidable 1.4301

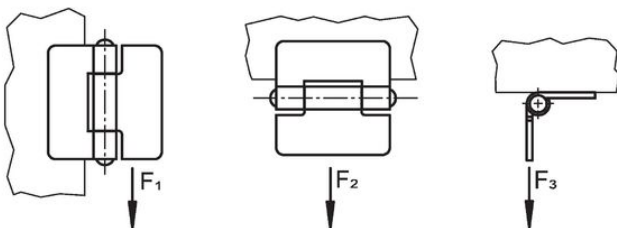
Eje

- Acero inoxidable 1.4301

Dibujo



croquis 1 croquis 2 croquis 3



Información para el pedido

Dimensiones										Fuerza de sujeción			Referencia	
b ₁	l ₁	b ₂	b ₃	d ₁	d ₂	d ₃	h ₁ ~	h ₂	l ₂	F ₁ ~	F ₂ ~	F ₃ ~		[g]
[mm]										[N]				
con agujeros para tornillos avellanados – croquis 3, Acero inoxidable														
100	50	80	15	5	6	8,3	10	2	30	1200	1600	700	98	25165.0205

Cumplimiento

Cumple con RoHS

Cumple con la Directiva 2011/65/UE y la Directiva 2015/863.

No contiene sustancias SVHC

Ninguna sustancia SVHC con más del 0,1% p/p contenida - Lista SVHC [REACH] desde 27.06.2024.

No contiene sustancias de la Proposición 65

No se incluyen sustancias de la Propuesta 65.

<https://www.P65Warnings.ca.gov/>

Libre de Materiales Conflictivos

Este producto no contiene ninguna sustancia designada como "minerales en conflicto" como tantalio, estaño, oro o tungsteno de la República Democrática del Congo o países adyacentes.