

Bisagras · largos
25165.0130



Descripción del Producto

The different versions cover many applications that require a low load.

These metal hinges are characterised by their simple design and the different versions:

- without bores
- with bores
- with bores for countersunk screws

The version without bores can be assembled by welding or by inserting a specific drilling pattern.

Material

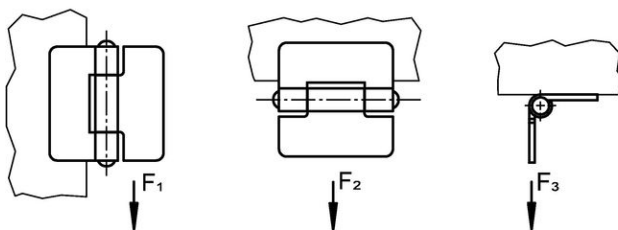
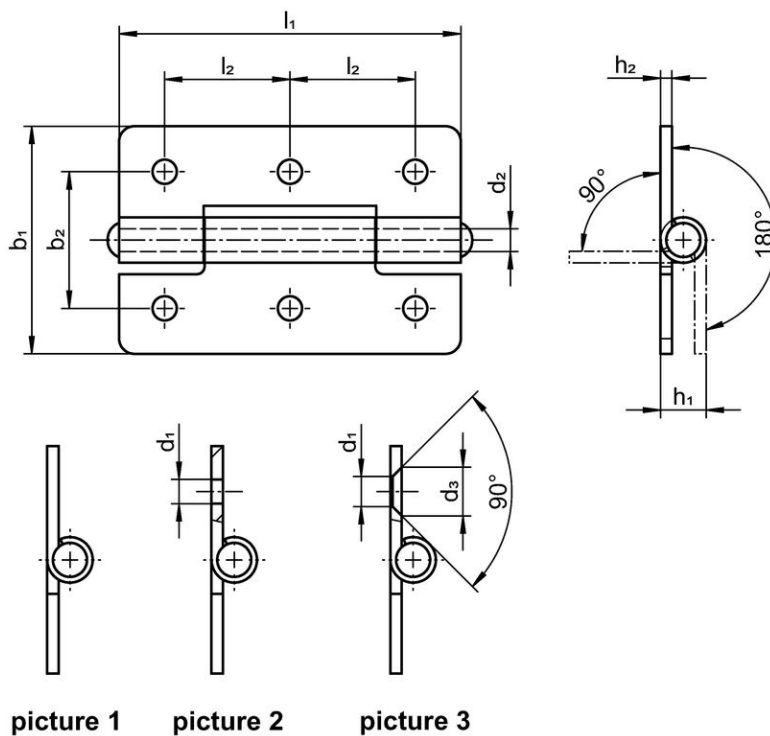
Cuerpo

- Acero inoxidable 1.4301


Eje

- Acero inoxidable 1.4301

Dibujo



Información para el pedido

| Dimensiones | | | | | | | | Fuerza de sujeción | | |  [g] | Referencia |
|---|----------------|----------------|----------------|----------------|---------------------|----------------|----------------|---------------------|----------------------------|---------------------|--|----------------------------|
| b ₁ | l ₁ | b ₂ | d ₁ | d ₂ | h ₁ ~ | h ₂ | l ₂ | F ₁ ~ | F ₂ ~ [N] | F ₃ ~ | | |
| with bores – croquis 2, Acero inoxidable | | | | | | | | | | | | |
| 40 | 60 | 25 | 4,2 | 4 | 8 | 2 | 22,5 | 2400 | 1500 | 1300 | 51 | 25165.0130 |

Cumplimiento

Cumple con RoHS

Cumple con la Directiva 2011/65/UE y la Directiva 2015/863.

No contiene sustancias SVHC

Ninguna sustancia SVHC con más del 0,1% p/p contenida - Lista SVHC [REACH] desde 23.01.2024.

No contiene sustancias de la Proposición 65

No se incluyen sustancias de la Propuesta 65.

<https://www.P65Warnings.ca.gov/>

Libre de Materiales Conflictivos

Este producto no contiene ninguna sustancia designada como "minerales en conflicto" como tantalio, estaño, oro o tungsteno de la República Democrática del Congo o países adyacentes.