

Bisagras • alargada en ambos lados

25165.0050



Descripción del Producto

Las diferentes versiones cubren muchas aplicaciones que requieren una carga baja. Estas bisagras metálicas se caracterizan por su diseño sencillo y las diferentes versiones:

- sin agujeros
- con agujeros
- con agujeros para tornillos avellanados

La versión sin agujeros se puede montar mediante soldadura o introduciendo un patrón de taladro específico.

Material

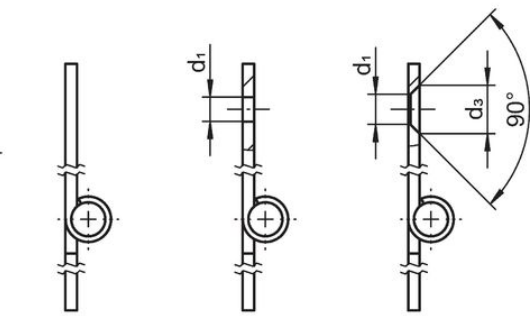
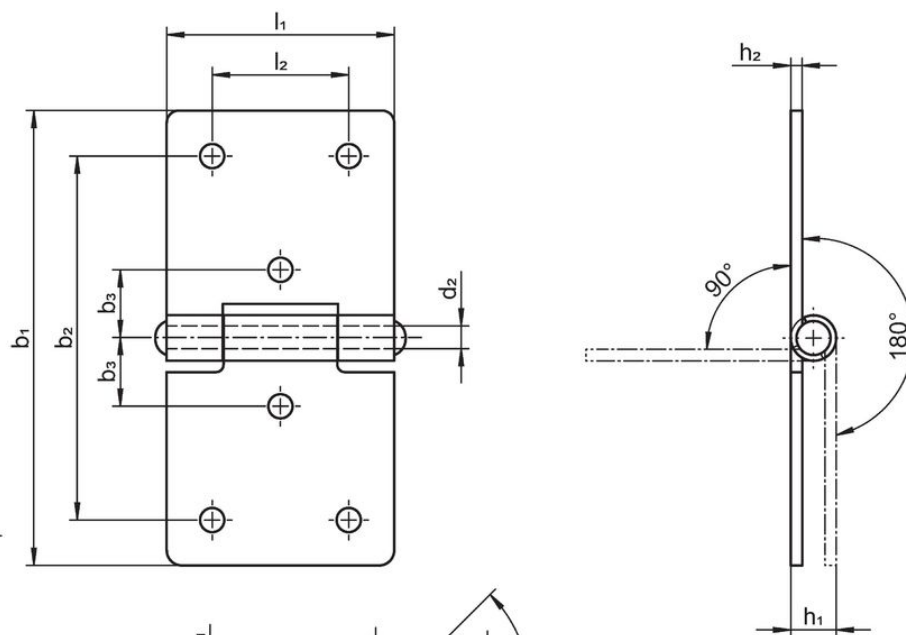
Cuerpo

- Acero inoxidable 1.4301

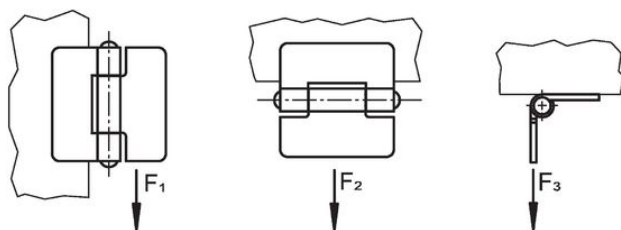
Eje

- Acero inoxidable 1.4301


Dibujo



croquis 1 croquis 2 croquis 3



Información para el pedido

Dimensiones					Fuerza de sujeción			 [g]	Referencia
b ₁	l ₁	d ₂	h ₁ ~	h ₂	F ₁ ~	F ₂ ~ [N]	F ₃ ~		
sin agujeros – croquis 1, Acero inoxidable									
60	30	3	6	1,5	700	500	450	25	25165.0050

Cumplimiento

Cumple con RoHS

Cumple con la Directiva 2011/65/UE y la Directiva 2015/863.

No contiene sustancias SVHC

Ninguna sustancia SVHC con más del 0,1% p/p contenida - Lista SVHC [REACH] desde 27.06.2024.

No contiene sustancias de la Proposición 65

No se incluyen sustancias de la Propuesta 65.

<https://www.P65Warnings.ca.gov/>

Libre de Materiales Conflictivos

Este producto no contiene ninguna sustancia designada como "minerales en conflicto" como tantalio, estaño, oro o tungsteno de la República Democrática del Congo o países adyacentes.