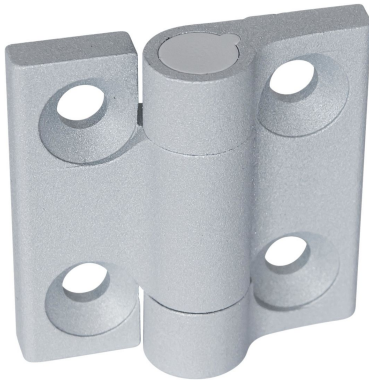


Bisagras • Zamak, con posiciones de bloqueo

25164.0010



Descripción del Producto

Las bisagras de zamak con posiciones de bloqueo mantienen la puerta y las tapas en posiciones fijas. Evita cierres o aperturas automáticas no deseadas. Esta es una ventaja, por ejemplo, al llenar máquinas e instalaciones o durante el mantenimiento y las reparaciones. La versión con las posiciones de bloqueo -3° y 117° (croquis 2) también garantiza que la puerta o la tapa presione ligeramente contra el marco del cuerpo en -3° cuando está cerrada. Estas bisagras de zinc fundido a presión se caracterizan por su diseño simple y atemporal.

Material

Cuerpo

- Zamak, recubierto en plástico, plata, similar al RAL 9006, acabado mate

Eje

- Acero inoxidable 1.4305

Muelle

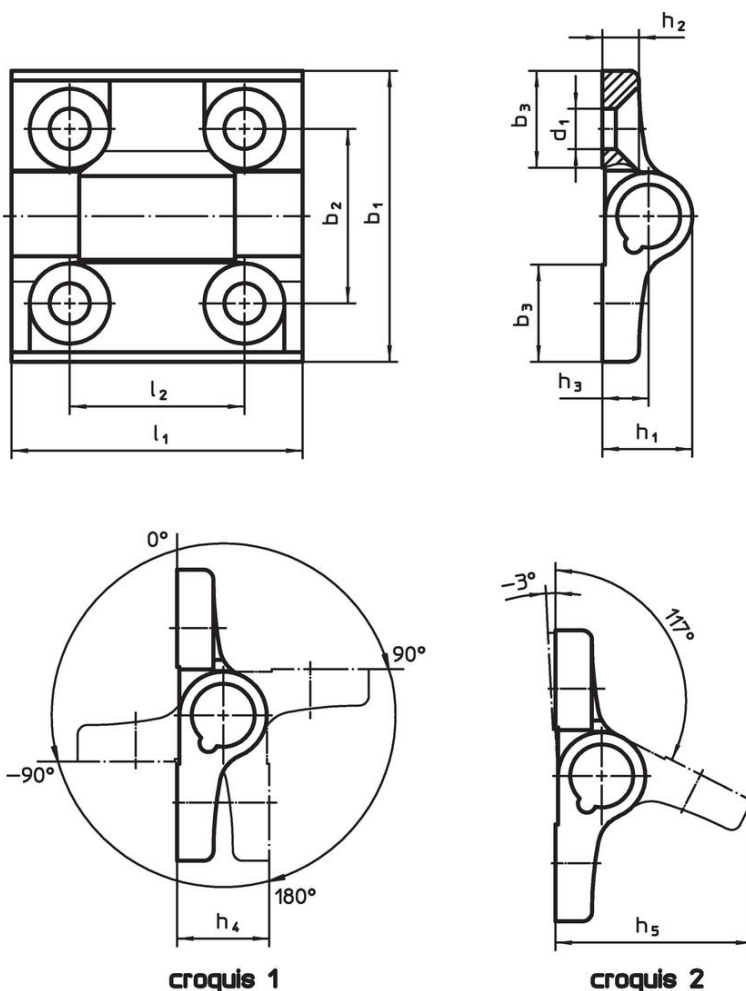
- Alambre de acero para muelles

Más información

Otros productos

- Placas Separadoras, para bisagras
- Placas Roscadas, para bisagras

Dibujo



Información para el pedido

Dimensiones											máx. [°C]	[g]	Referencia	
b_1	l_1	b_2	b_3	d_1	h_1	h_2	h_3	h_4	h_5	l_2				
posiciones de indexación -3° y 117° – croquis 2, Zamak, plata														
60	60	36	20	8,3	18,5	7,5	9,5	19	40,5	36	80	152	25164.0010	

Cumplimiento

Cumple con RoHS

Cumple con la Directiva 2011/65/UE y la Directiva 2015/863.

No contiene sustancias SVHC

Ninguna sustancia SVHC con más del 0,1% p/p contenida - Lista SVHC [REACH] desde 27.06.2024.

No contiene sustancias de la Proposición 65

No se incluyen sustancias de la Propuesta 65.

<https://www.P65Warnings.ca.gov/>

Libre de Materiales Conflictivos

Este producto no contiene ninguna sustancia designada como "minerales en conflicto" como tantalio, estaño, oro o tungsteno de la República Democrática del Congo o países adyacentes.