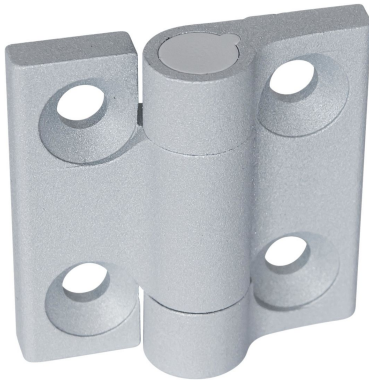


## Bisagras • Zamak, con posiciones de bloqueo

25164.0005



### Descripción del Producto

Las bisagras de zamak con posiciones de bloqueo mantienen la puerta y las tapas en posiciones fijas. Evita cierres o aperturas automáticas no deseadas. Esta es una ventaja, por ejemplo, al llenar máquinas e instalaciones o durante el mantenimiento y las reparaciones. La versión con las posiciones de bloqueo  $-3^\circ$  y  $117^\circ$  (croquis 2) también garantiza que la puerta o la tapa presione ligeramente contra el marco del cuerpo en  $-3^\circ$  cuando está cerrada. Estas bisagras de zinc fundido a presión se caracterizan por su diseño simple y atemporal.

### Material

#### Cuerpo

- Zamak, recubierto en plástico, plata, similar al RAL 9006, acabado mate

#### Eje

- Acero inoxidable 1.4305

#### Muelle

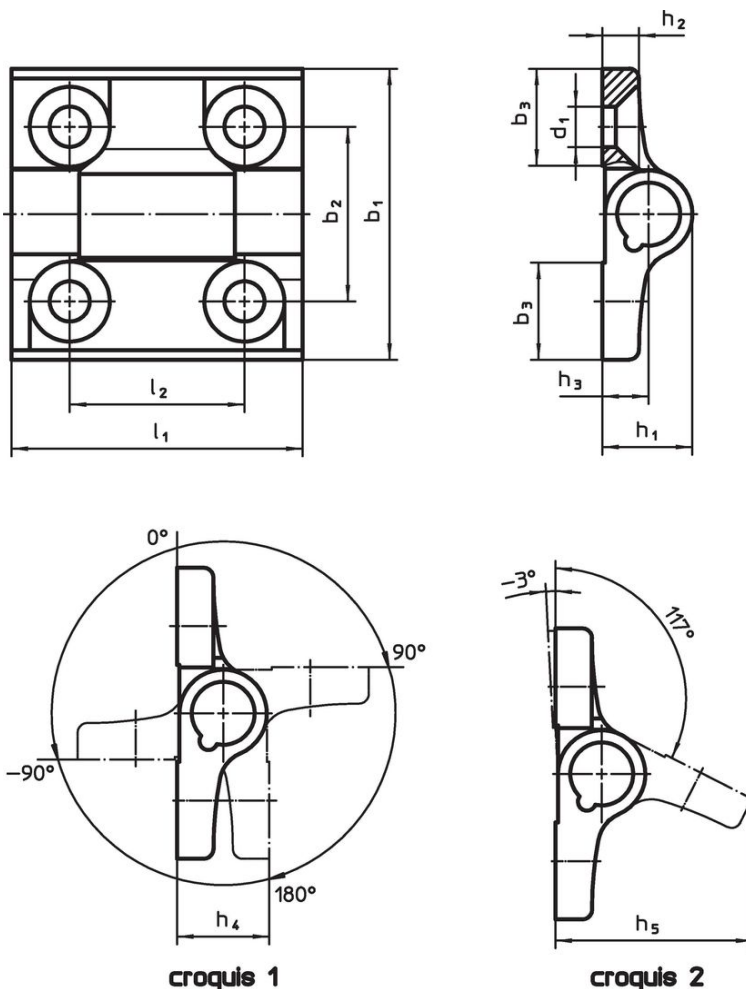
- Alambre de acero para muelles

### Más información

#### Otros productos

- Placas Separadoras, para bisagras
- Placas Roscadas, para bisagras

### Dibujo



### Información para el pedido

Dimensiones											máx. [°C]	[g]	Referencia	
b <sub>1</sub>	l <sub>1</sub>	b <sub>2</sub>	b <sub>3</sub>	d <sub>1</sub>	h <sub>1</sub>	h <sub>2</sub>	h <sub>3</sub>	h <sub>4</sub>	h <sub>5</sub>	l <sub>2</sub>				
posiciones de indexación $-90^\circ$ , $0^\circ$ , $90^\circ$ y $180^\circ$ – croquis 1, Zamak, plata														
60	60	36	20	8,3	18,5	7,5	9,5	19	40,5	36	80	152	25164.0005	

## Cumplimiento

### Cumple con RoHS

Contiene plomo - cumple con las excepciones 6a / 6b / 6c.

### Contiene sustancias SVHC > 0,1% p / p

Contiene plomo - Lista SVHC [REACH] desde 27.06.2024.

### Contiene sustancias de la Proposición 65



El plomo puede causar cáncer y daño reproductivo debido a la exposición  
<https://www.P65Warnings.ca.gov/>

### Libre de Materiales Conflictivos

Este producto no contiene ninguna sustancia designada como "minerales en conflicto" como tantalio, estaño, oro o tungsteno de la República Democrática del Congo o países adyacentes.