

Bisagras · Zamak, con retorno por resorte

25163.0110



Descripción del Producto

Las bisagras de zinc fundido a presión con resorte de retorno permiten que las puertas se abran o cierren automáticamente.

El par de restablecimiento depende del ángulo de apertura de la bisagra (consulte el dibujo). Las pruebas de resistencia han demostrado que el par del reinicio no cambia incluso después de 100.000 ciclos.

Estas bisagras de zinc fundido a presión se caracterizan por su diseño simple y atemporal.

Material

Cuerpo

- Zamak, recubierto en plástico, negro, similar al RAL 9005, acabado mate

Muelle

- Alambre de acero para muelles

Cubierta

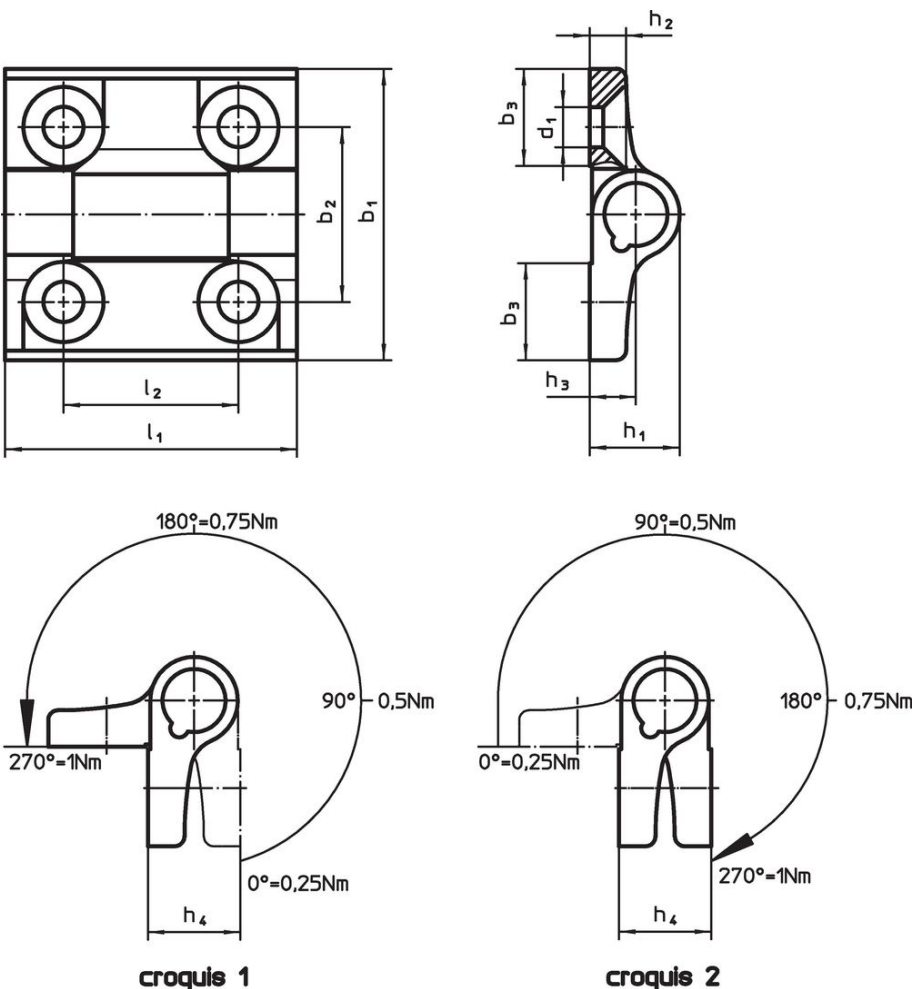
- Termoplástico POM

Más información

Otros productos

- Placas Separadoras, para bisagras
- Placas Roscadas, para bisagras

Dibujo



Información para el pedido

Dimensiones										máx. [°C]	[g]	Referencia
b_1	l_1	b_2	b_3	d_1	h_1	h_2	h_3	h_4	l_2			
cierre de retorno con resorte – croquis 1, Zamak, negro												
60	60	36	20	8,3	18,5	7,5	9,5	19	36	80	149	25163.0110

Cumplimiento

Cumple con RoHS

Cumple con la Directiva 2011/65/UE y la Directiva 2015/863.

No contiene sustancias SVHC

Ninguna sustancia SVHC con más del 0,1% p/p contenida - Lista SVHC [REACH] desde 27.06.2024.

No contiene sustancias de la Proposición 65

No se incluyen sustancias de la Propuesta 65.

<https://www.P65Warnings.ca.gov/>

Libre de Materiales Conflictivos

Este producto no contiene ninguna sustancia designada como "minerales en conflicto" como tantalio, estaño, oro o tungsteno de la República Democrática del Congo o países adyacentes.