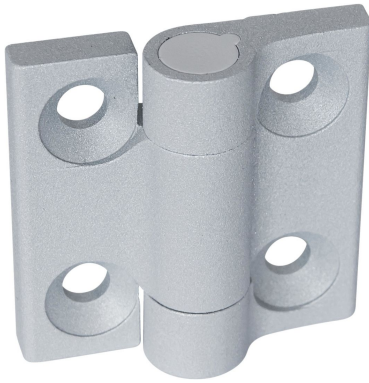


**Bisagras · Zamak, con retorno por resorte**  
25163.0015



**Descripción del Producto**

Las bisagras de zinc fundido a presión con resorte de retorno permiten que las puertas se abran o cierren automáticamente.  
El par de restablecimiento depende del ángulo de apertura de la bisagra (consulte el dibujo). Las pruebas de resistencia han demostrado que el par del reinicio no cambia incluso después de 100.000 ciclos.  
Estas bisagras de zinc fundido a presión se caracterizan por su diseño simple y atemporal.

**Material**

**Cuerpo**

- Zamak, recubierto en plástico, plata, similar al RAL 9006, acabado mate

**Muelle**

- Alambre de acero para muelles

**Cubierta**

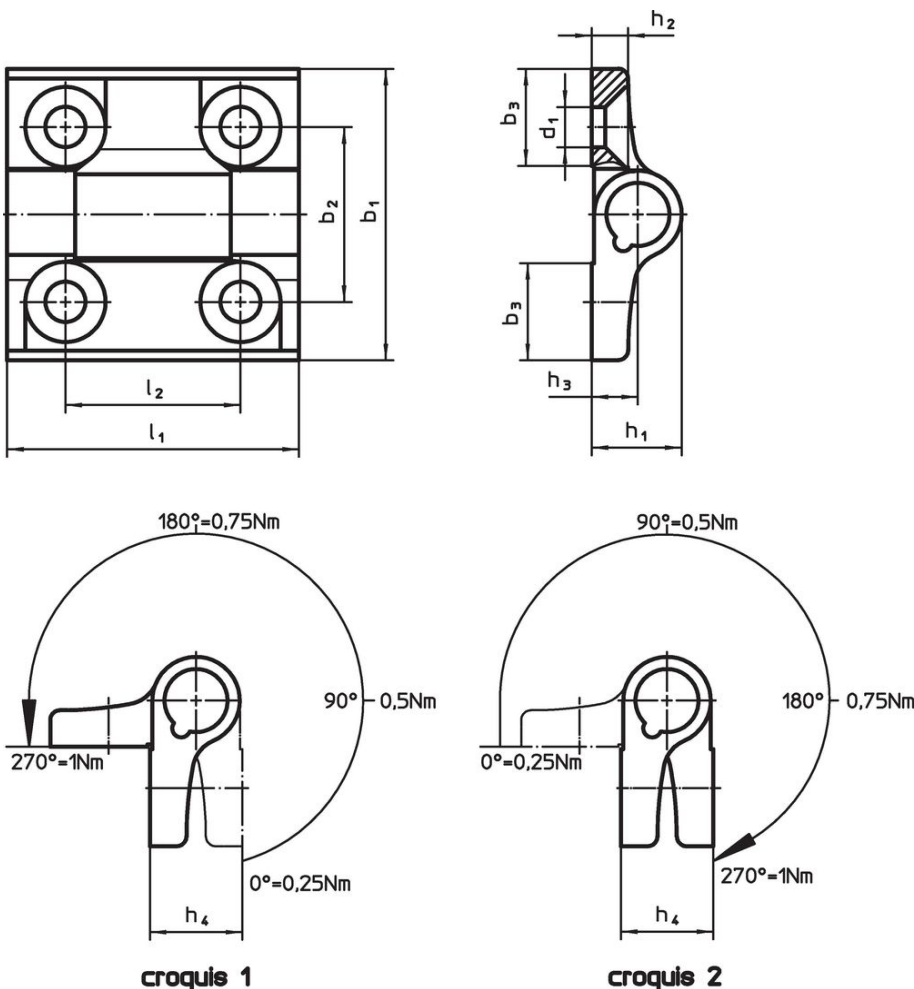
- Termoplástico POM

**Más información**

**Otros productos**

- Placas Separadoras, para bisagras
- Placas Roscadas, para bisagras

**Dibujo**



**Información para el pedido**

Dimensiones										máx. [°C]	[g]	Referencia	
b <sub>1</sub>	l <sub>1</sub>	b <sub>2</sub>	b <sub>3</sub>	d <sub>1</sub>	h <sub>1</sub>	h <sub>2</sub>	h <sub>3</sub>	h <sub>4</sub>	l <sub>2</sub>				
apertura de retorno accionada por resorte – croquis 2, Zamak, plata													
60	60	36	20	8,3	18,5	7,5	9,5	19	36	80	146	25163.0015	

## Cumplimiento

### Cumple con RoHS

Cumple con la Directiva 2011/65/UE y la Directiva 2015/863.

### No contiene sustancias SVHC

Ninguna sustancia SVHC con más del 0,1% p/p contenida - Lista SVHC [REACH] desde 27.06.2024.

### No contiene sustancias de la Proposición 65

No se incluyen sustancias de la Propuesta 65.

<https://www.P65Warnings.ca.gov/>

### Libre de Materiales Conflictivos

Este producto no contiene ninguna sustancia designada como "minerales en conflicto" como tantalio, estaño, oro o tungsteno de la República Democrática del Congo o países adyacentes.