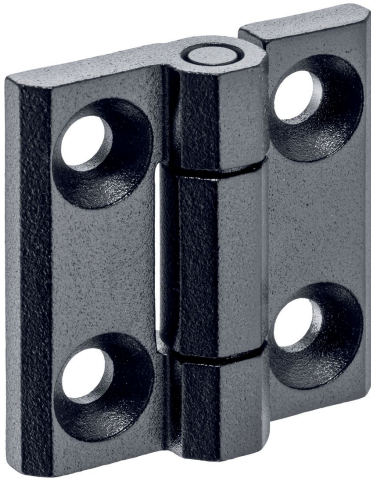


**Bisagras • acero inoxidable**  
25162.0135



**Descripción del Producto**

Estas bisagras de acero inoxidable se caracterizan por su diseño compacto. Los pasadores de bisagra están prensados y, por lo tanto, son adecuados para su uso en caso de fuertes vibraciones y golpes. Los emparejamientos de fricción apropiados de los componentes de la bisagra y la lubricación reducen la abrasión al mínimo. La versión con escalones de centrado evita el deslizamiento lateral bajo cargas elevadas y, por lo tanto, protege los tornillos de fijación de fuerzas laterales inaceptables.

**Material**

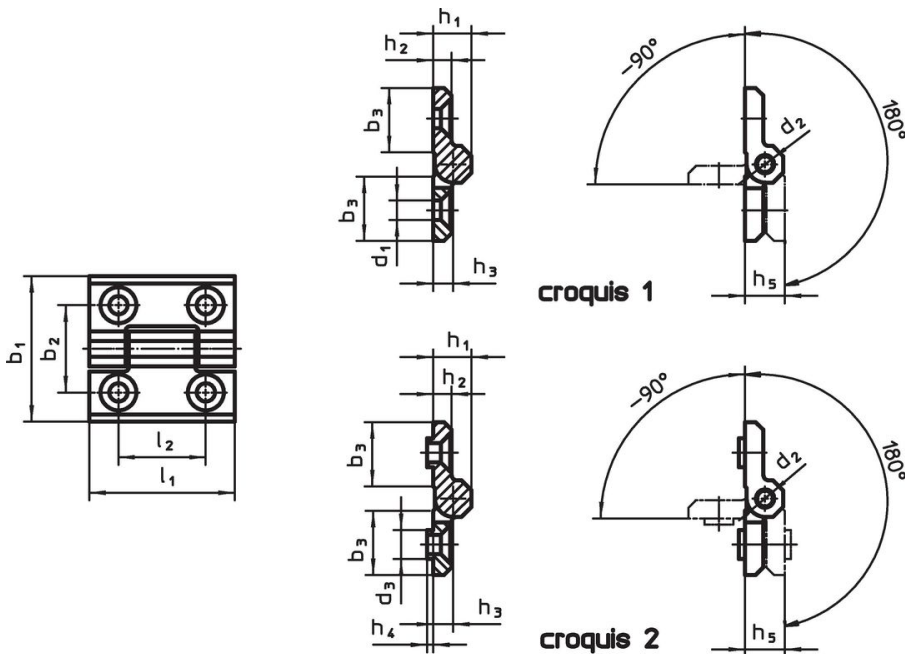
**Cuerpo**

- Acero inoxidable 1.4405, recubierto de plástico, negro similar a RAL 9005, estructura mate

**Eje**

- Acero inoxidable

**Dibujo**



**Información para el pedido**

Dimensiones													[g]	Referencia
b <sub>1</sub>	l <sub>1</sub>	b <sub>2</sub>	b <sub>3</sub>	d <sub>1</sub>	d <sub>2</sub>	d <sub>3</sub>	h <sub>1</sub>	h <sub>2</sub>	h <sub>3</sub>	h <sub>4</sub>	h <sub>5</sub>	l <sub>2</sub>		
sin medidas de centrado – croquis 1, negro														
50	50	30	21	6,3	6	9,5	12,5	6	6,5	2	13	30	109	25162.0135

## Cumplimiento

### Cumple con RoHS

Cumple con la Directiva 2011/65/UE y la Directiva 2015/863.

### No contiene sustancias SVHC

Ninguna sustancia SVHC con más del 0,1% p/p contenida - Lista SVHC [REACH] desde 27.06.2024.

### No contiene sustancias de la Proposición 65

No se incluyen sustancias de la Propuesta 65.

<https://www.P65Warnings.ca.gov/>

### Libre de Materiales Conflictivos

Este producto no contiene ninguna sustancia designada como "minerales en conflicto" como tantalio, estaño, oro o tungsteno de la República Democrática del Congo o países adyacentes.