

Bisagras • ajustable

25161.0330



Descripción del Producto

Las bisagras ajustables se pueden colocar horizontal o verticalmente moviendo los casquillos de ajuste de manera que encajen y se ajusten con precisión.

Material

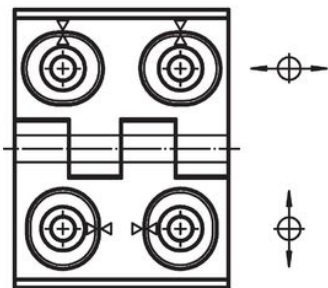
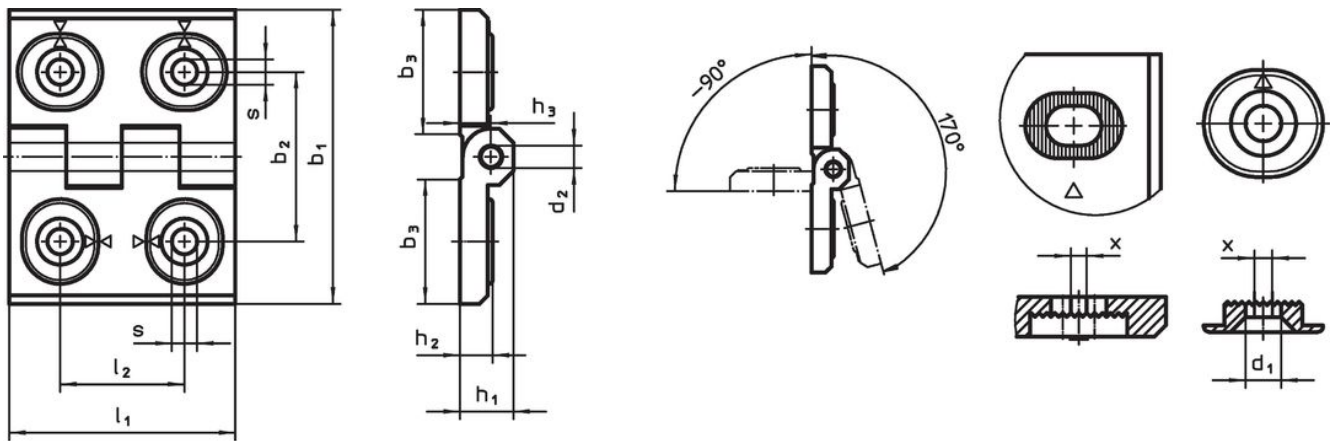
Cuerpo

- Acero inoxidable 1.4408, granallado

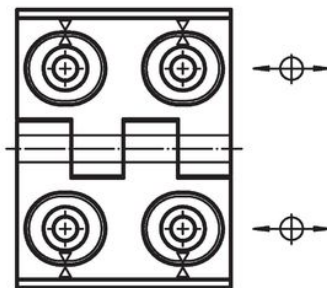
Eje

- Acero Inoxidable

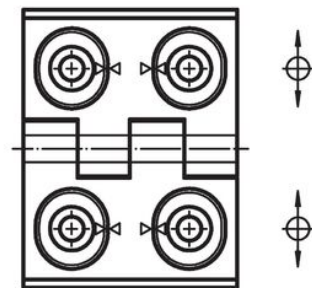
Dibujo



croquis 1



croquis 2



croquis 3

Información para el pedido

| Dimensiones | | | | | | | | | | | Referencia | |
|---|----------------|----------------|----------------|----------------|----------------|----------------|----------------|----------------|----------------|---|------------|------------|
| b ₁ | l ₁ | b ₂ | b ₃ | d ₁ | d ₂ | h ₁ | h ₂ | h ₃ | l ₂ | x | | [g] |
| ajustable en altura – croquis 2, Acero inoxidable | | | | | | | | | | | | |
| 60 | 76 | 42 | 33,5 | 6,5 | 8 | 15 | 9 | 8,5 | 34 | 2 | 257 | 25161.0330 |

Cumplimiento

Cumple con RoHS

Cumple con la Directiva 2011/65/UE y la Directiva 2015/863.

No contiene sustancias SVHC

Ninguna sustancia SVHC con más del 0,1% p/p contenida - Lista SVHC [REACH] desde 23.01.2024.

No contiene sustancias de la Proposición 65

No se incluyen sustancias de la Propuesta 65.

<https://www.P65Warnings.ca.gov/>

Libre de Materiales Conflictivos

Este producto no contiene ninguna sustancia designada como "minerales en conflicto" como tantalio, estaño, oro o tungsteno de la República Democrática del Congo o países adyacentes.