

## Bisagras • ajustable

25161.0310



### Descripción del Producto

Las bisagras ajustables se pueden colocar horizontal o verticalmente moviendo los casquillos de ajuste de manera que encajen y se ajusten con precisión.

### Material

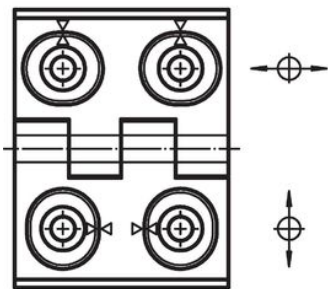
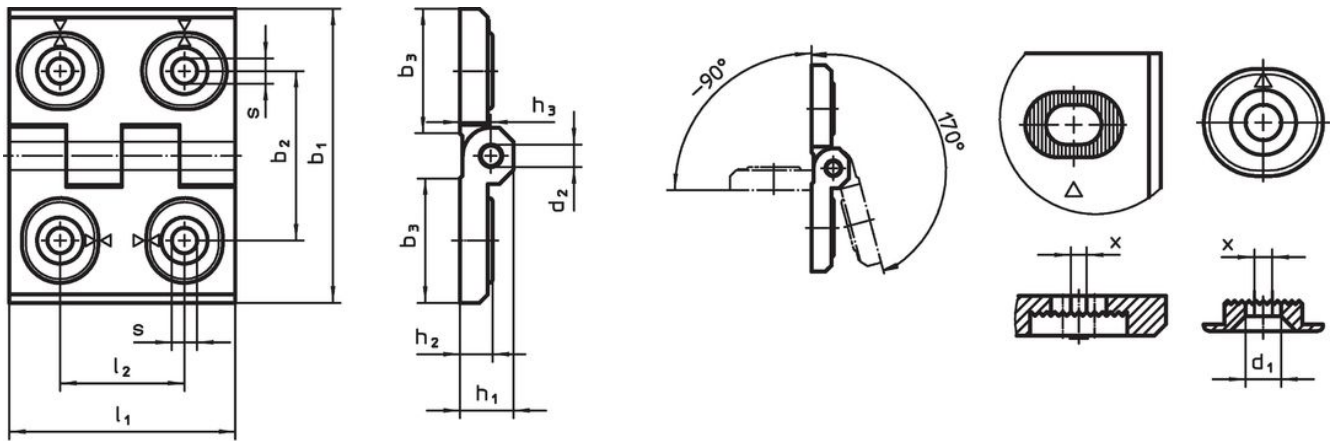
#### Cuerpo

- Acero inoxidable 1.4408, granallado

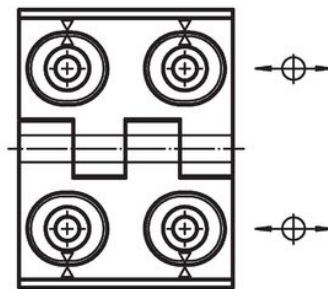
#### Eje

- Acero Inoxidable

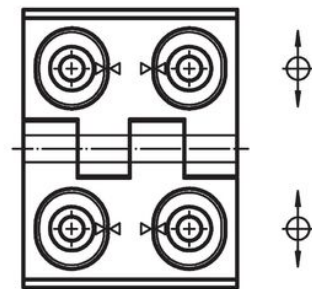
### Dibujo



croquis 1



croquis 2



croquis 3

### Información para el pedido

| Dimensiones                                      |       |       |       |       |       |       |       |       |       |     |     | Referencia |
|--|-------|-------|-------|-------|-------|-------|-------|-------|-------|-----|-----|------------|
| $b_1$  | $l_1$ | $b_2$ | $b_3$ | $d_1$ | $d_2$ | $h_1$ | $h_2$ | $h_3$ | $l_2$ | $x$ | [g] |            |
| ajustable en ancho – croquis 3, Acero inoxidable |       |       |       |       |       |       |       |       |       |     |     |            |
| 50   | 64    | 37    | 28    | 5,5   | 6     | 11,5  | 7     | 6,5   | 27    | 1,5 | 141 | 25161.0310 |

## Cumplimiento

### Cumple con RoHS

Cumple con la Directiva 2011/65/UE y la Directiva 2015/863.

### No contiene sustancias SVHC

Ninguna sustancia SVHC con más del 0,1% p/p contenida - Lista SVHC [REACH] desde 23.01.2024.

### No contiene sustancias de la Proposición 65

No se incluyen sustancias de la Propuesta 65.

<https://www.P65Warnings.ca.gov/>

### Libre de Materiales Conflictivos

Este producto no contiene ninguna sustancia designada como "minerales en conflicto" como tantalio, estaño, oro o tungsteno de la República Democrática del Congo o países adyacentes.