

Bisagras • ajustable
25161.0245



Descripción del Producto

Las bisagras ajustables se pueden colocar horizontal o verticalmente moviendo los casquillos de ajuste de manera que encajen y se ajusten con precisión.

Material

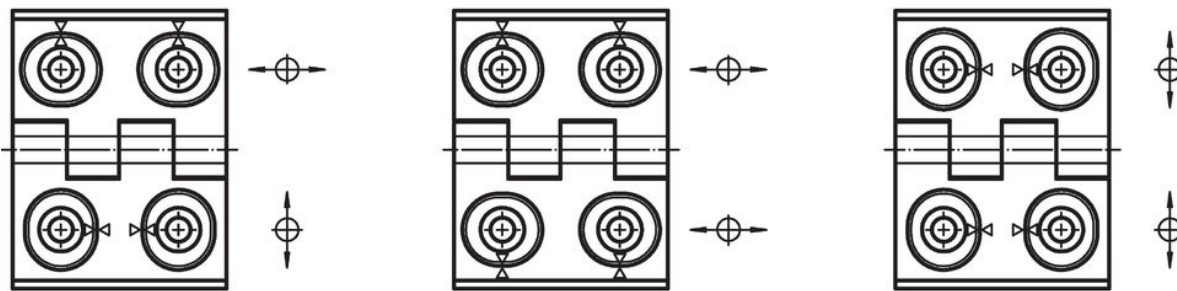
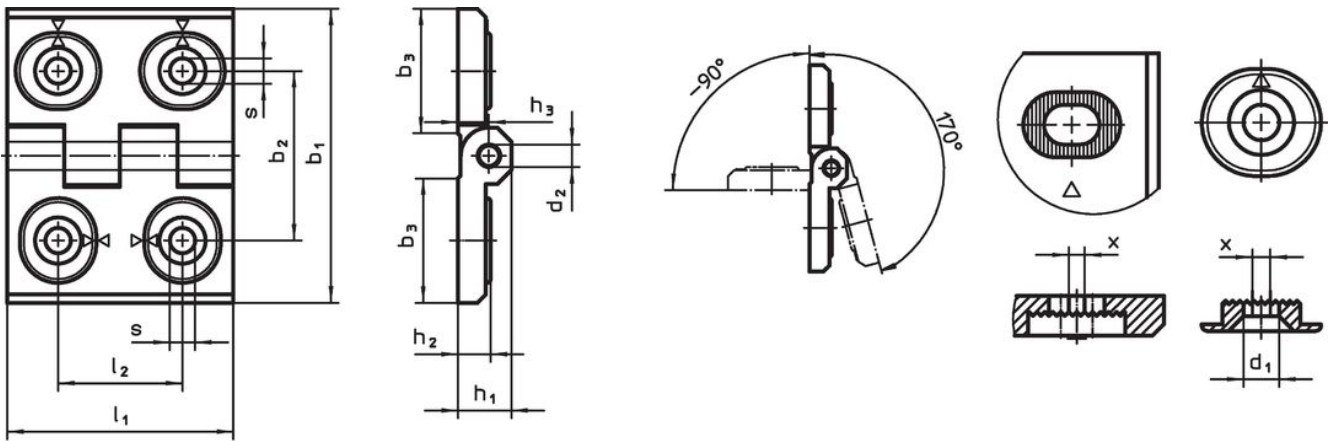
Cuerpo

- Zamak, recubierto en plástico, negro, similar al RAL 9005, acabado mate

Eje

- Acero Inoxidable

Dibujo



croquis 1

croquis 2

croquis 3

Información para el pedido

Dimensiones											Referencia	
b_1	l_1	b_2	b_3	d_1	d_2	h_1	h_2	h_3	l_2	x		[g]
ajustable en altura y ancho – croquis 1, Zamak, negro												
60	76	42	33,5	6,5	8	15	9	8,5	34	1	260	25161.0245

Cumplimiento

Cumple con RoHS

Cumple con la Directiva 2011/65/UE y la Directiva 2015/863.

No contiene sustancias SVHC

Ninguna sustancia SVHC con más del 0,1% p/p contenida - Lista SVHC [REACH] desde 23.01.2024.

No contiene sustancias de la Proposición 65

No se incluyen sustancias de la Propuesta 65.

<https://www.P65Warnings.ca.gov/>

Libre de Materiales Conflictivos

Este producto no contiene ninguna sustancia designada como "minerales en conflicto" como tantalio, estaño, oro o tungsteno de la República Democrática del Congo o países adyacentes.