

## Bisagras • ajustable

25161.0230



### Descripción del Producto

Las bisagras ajustables se pueden colocar horizontal o verticalmente moviendo los casquillos de ajuste de manera que encajen y se ajusten con precisión.

### Material

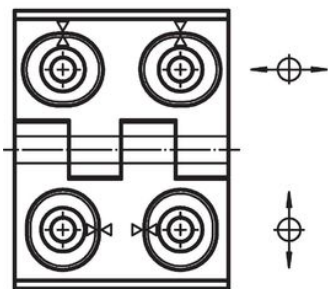
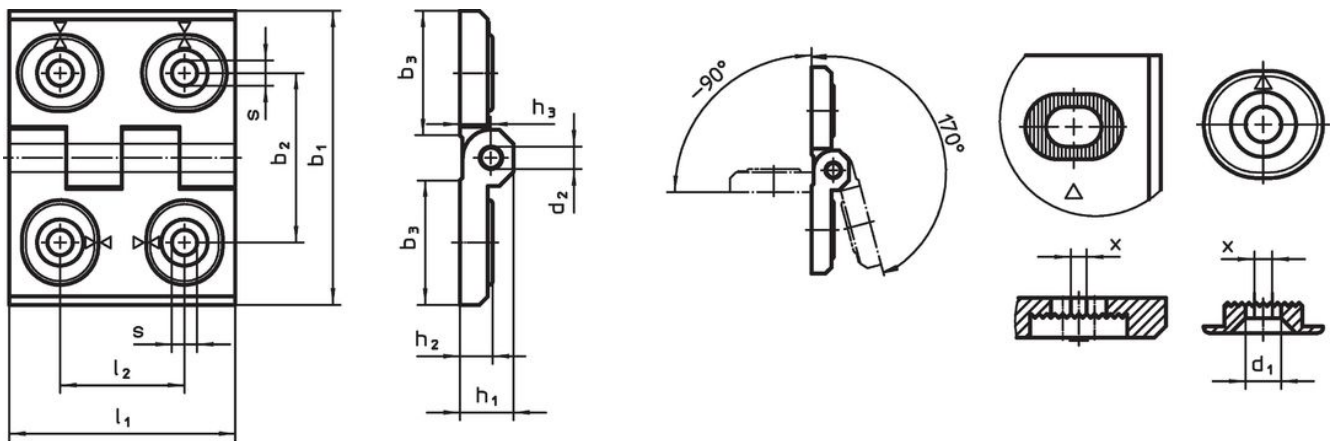
#### Cuerpo

- Zamak, recubierto en plástico, negro, similar al RAL 9005, acabado mate

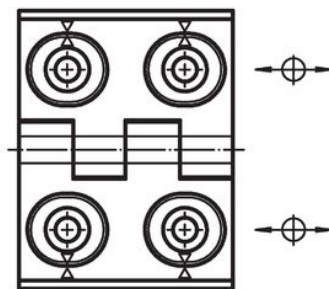
#### Eje

- Acero Inoxidable

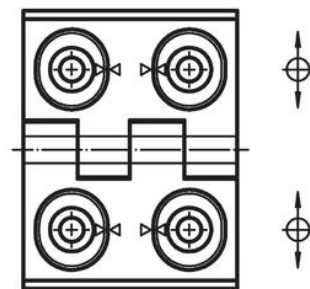
### Dibujo



croquis 1



croquis 2



croquis 3

### Información para el pedido

Dimensiones											Referencia	
$b_1$	$l_1$	$b_2$	$b_3$	$d_1$	$d_2$	$h_1$	$h_2$	$h_3$	$l_2$	$x$		[g]
ajustable en altura – croquis 2, Zamak, negro												
60	76	42	33,5	6,5	8	15	9	8,5	34	1	257	25161.0230

## Cumplimiento

### Cumple con RoHS

Cumple con la Directiva 2011/65/UE y la Directiva 2015/863.

### No contiene sustancias SVHC

Ninguna sustancia SVHC con más del 0,1% p/p contenida - Lista SVHC [REACH] desde 23.01.2024.

### No contiene sustancias de la Proposición 65

No se incluyen sustancias de la Propuesta 65.

<https://www.P65Warnings.ca.gov/>

### Libre de Materiales Conflictivos

Este producto no contiene ninguna sustancia designada como "minerales en conflicto" como tantalio, estaño, oro o tungsteno de la República Democrática del Congo o países adyacentes.