

Bisagras • ajustable

25161.0225



Descripción del Producto

Las bisagras ajustables se pueden colocar horizontal o verticalmente moviendo los casquillos de ajuste de manera que encajen y se ajusten con precisión.

Material

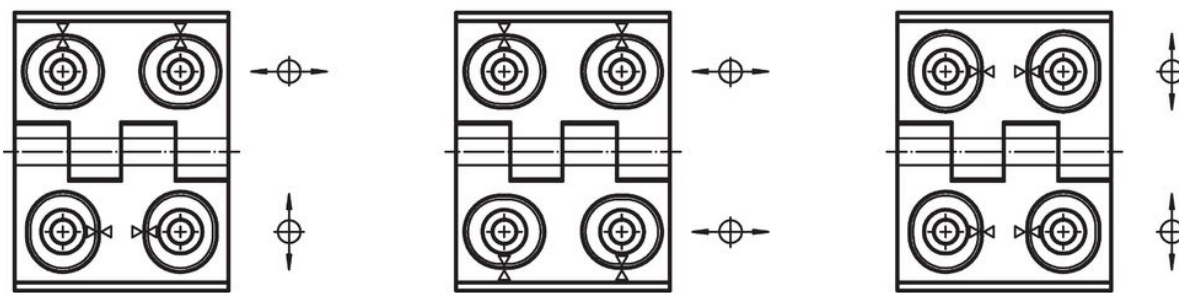
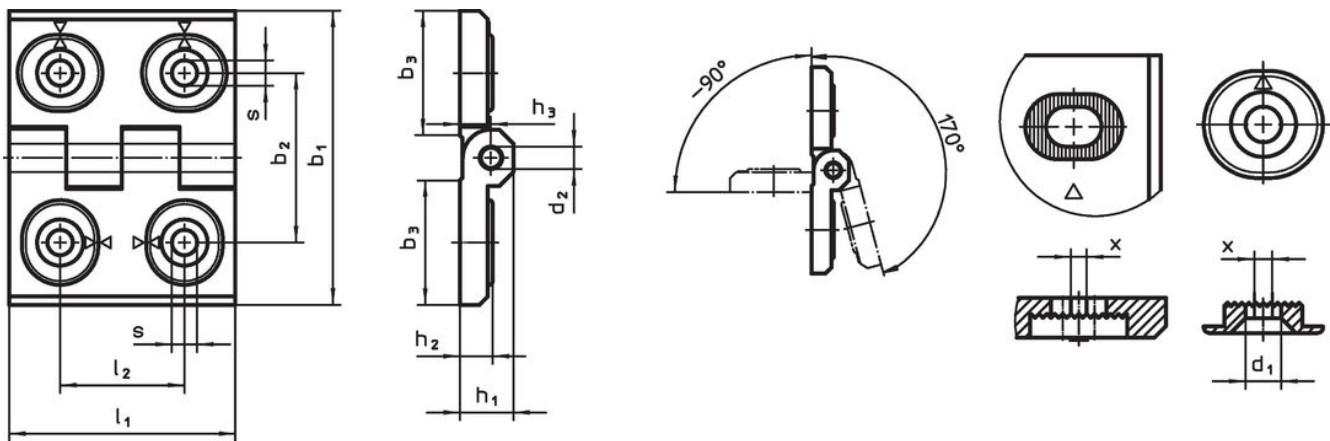
Cuerpo

- Zamak, recubierto en plástico, negro, similar al RAL 9005, acabado mate

Eje

- Acero Inoxidable

Dibujo



croquis 1

croquis 2

croquis 3

Información para el pedido

Dimensiones											[g]	Referencia
b ₁	l ₁	b ₂	b ₃	d ₁	d ₂	h ₁	h ₂	h ₃	l ₂	x		
ajustable en altura – croquis 2, Zamak, negro												
50	64	37	28	5,5	6	11,5	7	6,5	27	0,75	142	25161.0225

Cumplimiento

Cumple con RoHS

Cumple con la Directiva 2011/65/UE y la Directiva 2015/863.

No contiene sustancias SVHC

Ninguna sustancia SVHC con más del 0,1% p/p contenida - Lista SVHC [REACH] desde 23.01.2024.

No contiene sustancias de la Proposición 65

No se incluyen sustancias de la Propuesta 65.

<https://www.P65Warnings.ca.gov/>

Libre de Materiales Conflictivos

Este producto no contiene ninguna sustancia designada como "minerales en conflicto" como tantalio, estaño, oro o tungsteno de la República Democrática del Congo o países adyacentes.