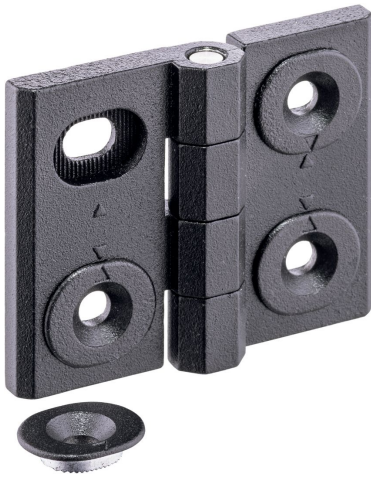


## Bisagras • ajustable

25161.0205



### Descripción del Producto

Las bisagras ajustables se pueden colocar horizontal o verticalmente moviendo los casquillos de ajuste de manera que encajen y se ajusten con precisión.

### Material

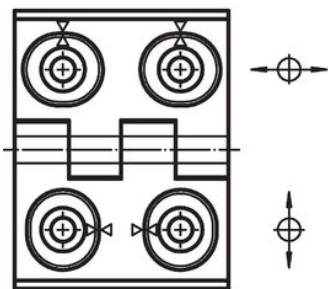
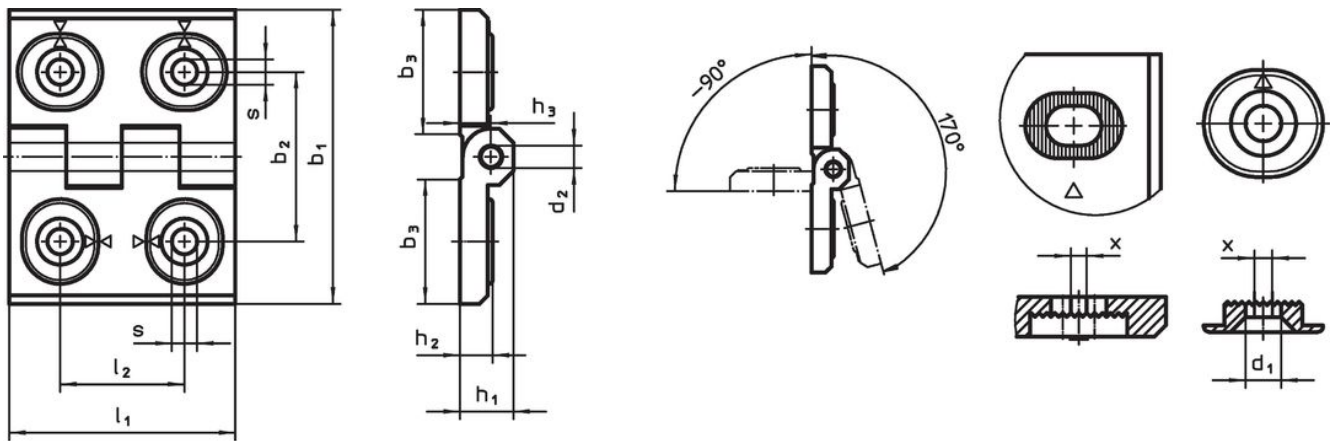
#### Cuerpo

- Zamak, recubierto en plástico, negro, similar al RAL 9005, acabado mate

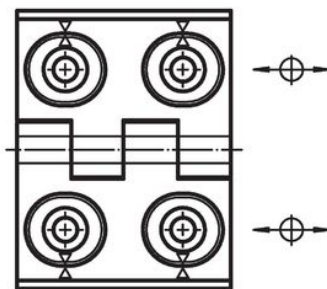
#### Eje

- Acero Inoxidable

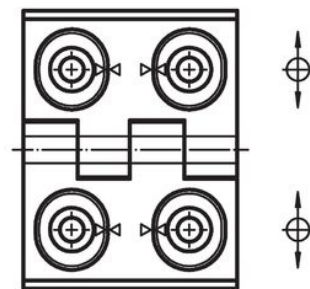
### Dibujo



croquis 1



croquis 2



croquis 3

### Información para el pedido

Dimensiones												[g]	Referencia	
b <sub>1</sub>	l <sub>1</sub>	b <sub>2</sub>	b <sub>3</sub>	d <sub>1</sub>	d <sub>2</sub>	h <sub>1</sub>	h <sub>2</sub>	h <sub>3</sub>	l <sub>2</sub>	x				
ajustable en ancho – croquis 3, Zamak, negro														
40	52	30	22	4,5	4	9,5	6	5,5	22	0,5	82	25161.0205		

## Cumplimiento

### Cumple con RoHS

Cumple con la Directiva 2011/65/UE y la Directiva 2015/863.

### No contiene sustancias SVHC

Ninguna sustancia SVHC con más del 0,1% p/p contenida - Lista SVHC [REACH] desde 23.01.2024.

### No contiene sustancias de la Proposición 65

No se incluyen sustancias de la Propuesta 65.

<https://www.P65Warnings.ca.gov/>

### Libre de Materiales Conflictivos

Este producto no contiene ninguna sustancia designada como "minerales en conflicto" como tantalio, estaño, oro o tungsteno de la República Democrática del Congo o países adyacentes.