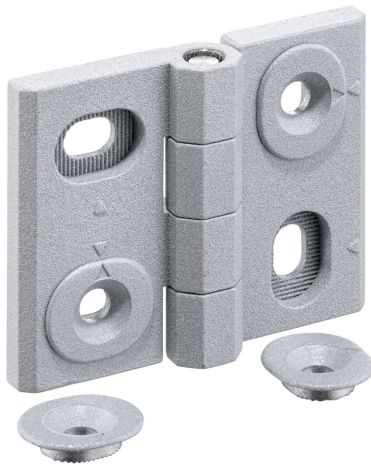


**Bisagras • ajustable**  
25161.0145



**Descripción del Producto**

Las bisagras ajustables se pueden colocar horizontal o verticalmente moviendo los casquillos de ajuste de manera que encajen y se ajusten con precisión.

**Material**

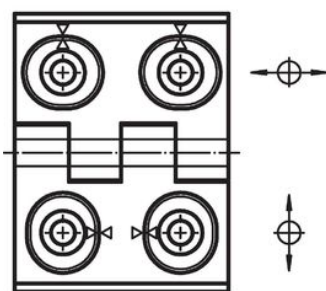
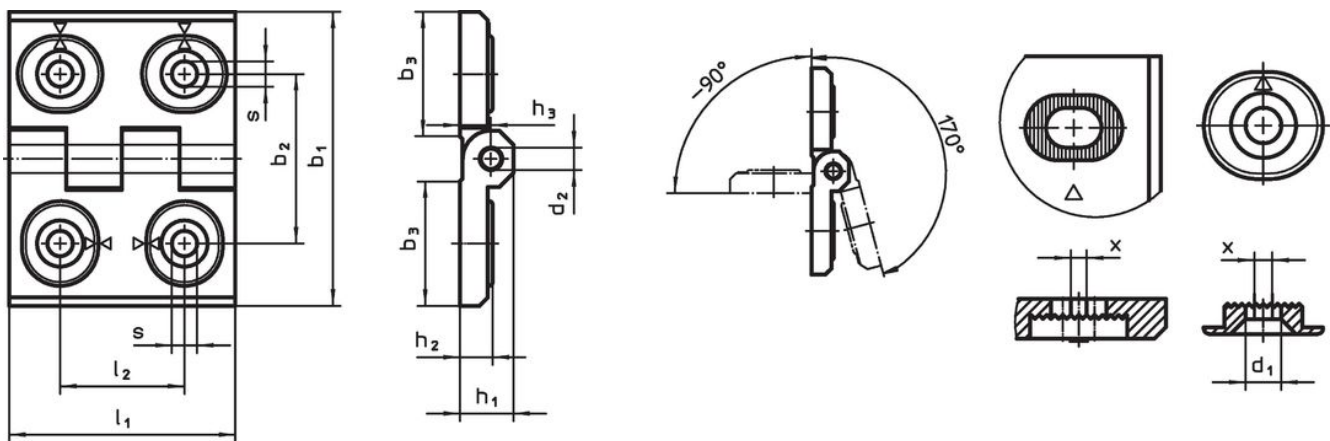
**Cuerpo**

- Zamak, recubierto en plástico, plata, similar al RAL 9006, acabado mate

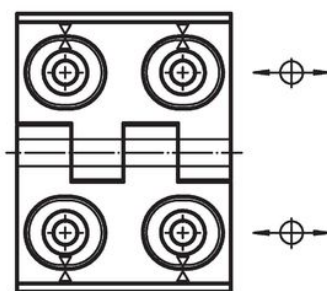
**Eje**

- Acero Inoxidable

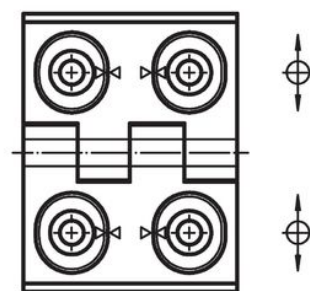
**Dibujo**



croquis 1



croquis 2



croquis 3

**Información para el pedido**

Dimensiones											Referencia	
$b_1$	$l_1$	$b_2$	$b_3$	$d_1$	$d_2$	$h_1$	$h_2$	$h_3$	$l_2$	$x$		[g]
ajustable en altura y ancho – croquis 1, Zamak, plata												
60	76	42	33,5	6,5	8	15	9	8,5	34	1	260	25161.0145

## Cumplimiento

### Cumple con RoHS

Cumple con la Directiva 2011/65/UE y la Directiva 2015/863.

### No contiene sustancias SVHC

Ninguna sustancia SVHC con más del 0,1% p/p contenida - Lista SVHC [REACH] desde 23.01.2024.

### No contiene sustancias de la Proposición 65

No se incluyen sustancias de la Propuesta 65.

<https://www.P65Warnings.ca.gov/>

### Libre de Materiales Conflictivos

Este producto no contiene ninguna sustancia designada como "minerales en conflicto" como tantalio, estaño, oro o tungsteno de la República Democrática del Congo o países adyacentes.