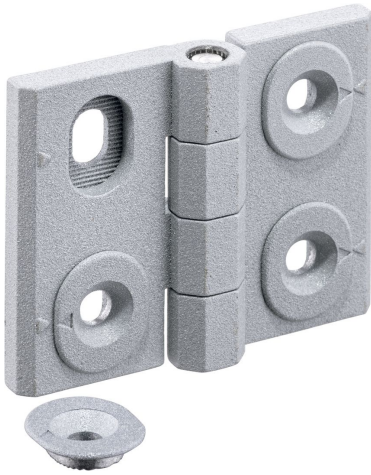


Bisagras • ajustable

25161.0130



Descripción del Producto

Las bisagras ajustables se pueden colocar horizontal o verticalmente moviendo los casquillos de ajuste de manera que encajen y se ajusten con precisión.

Material

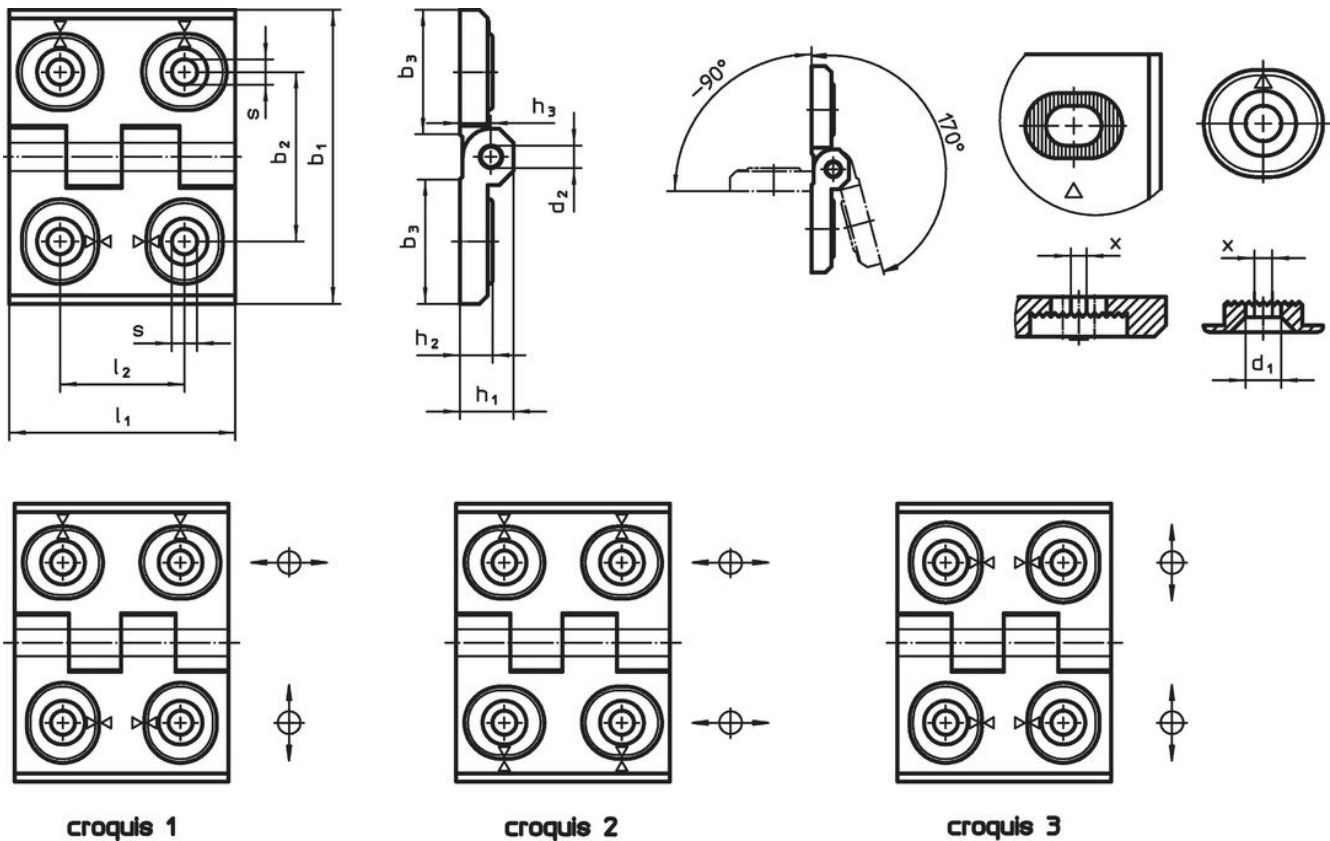
Cuerpo

- Zamak, recubierto en plástico, plata, similar al RAL 9006, acabado mate

Eje

- Acero Inoxidable

Dibujo



Información para el pedido

Dimensiones											Referencia	
b ₁	l ₁	b ₂	b ₃	d ₁	d ₂	h ₁	h ₂	h ₃	l ₂	x		[g]
ajustable en altura – croquis 2, Zamak, plata												
60	76	42	33,5	6,5	8	15	9	8,5	34	1	257	25161.0130

Cumplimiento

Cumple con RoHS

Cumple con la Directiva 2011/65/UE y la Directiva 2015/863.

No contiene sustancias SVHC

Ninguna sustancia SVHC con más del 0,1% p/p contenida - Lista SVHC [REACH] desde 23.01.2024.

No contiene sustancias de la Proposición 65

No se incluyen sustancias de la Propuesta 65.

<https://www.P65Warnings.ca.gov/>

Libre de Materiales Conflictivos

Este producto no contiene ninguna sustancia designada como "minerales en conflicto" como tantalio, estaño, oro o tungsteno de la República Democrática del Congo o países adyacentes.