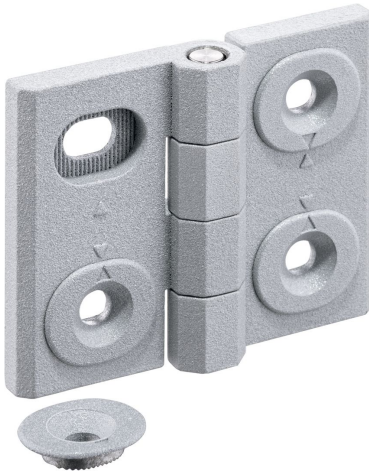


Bisagras • ajustable

25161.0105



Descripción del Producto

Las bisagras ajustables se pueden colocar horizontal o verticalmente moviendo los casquillos de ajuste de manera que encajen y se ajusten con precisión.

Material

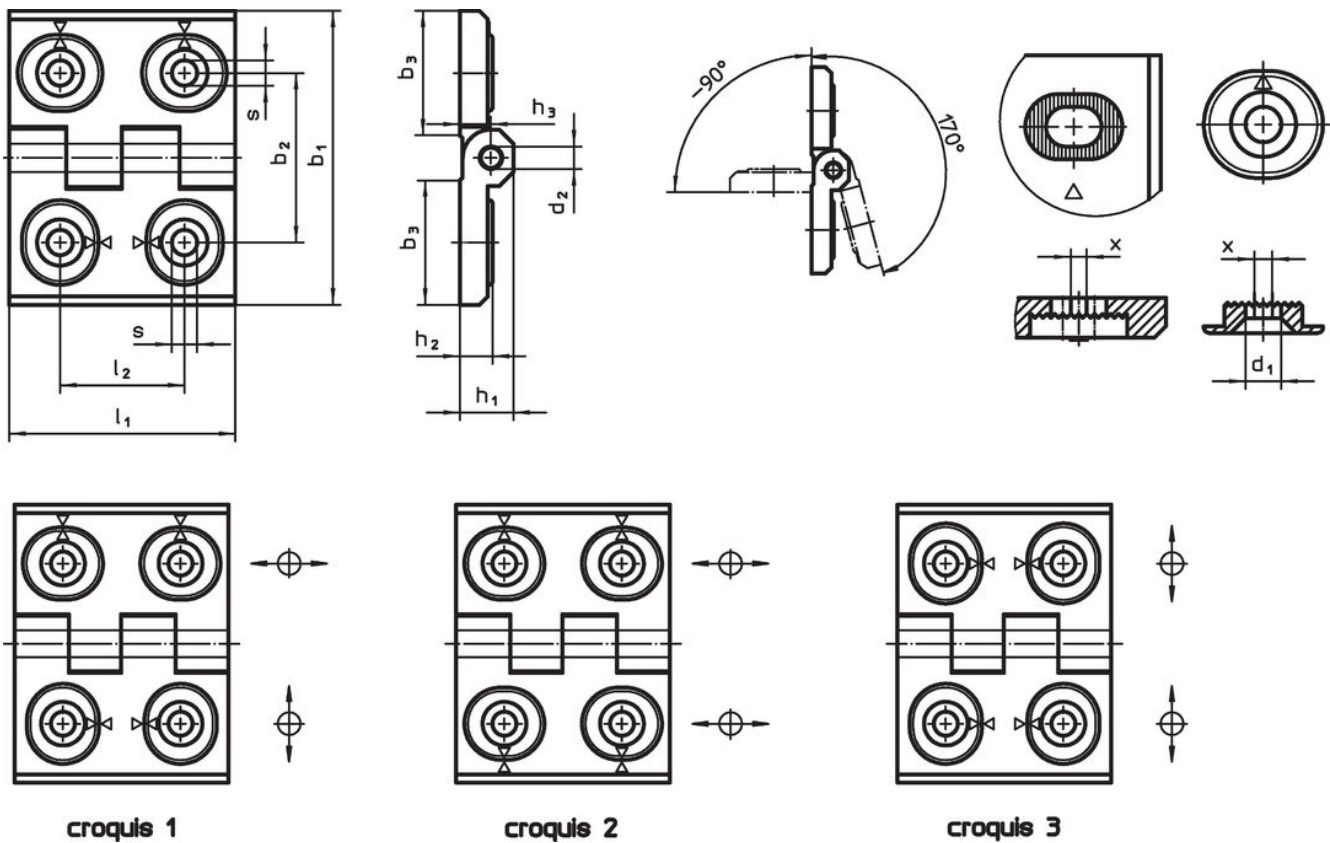
Cuerpo

- Zamak, recubierto en plástico, plata, similar al RAL 9006, acabado mate

Eje

- Acero Inoxidable

Dibujo



Información para el pedido

| Dimensiones | | | | | | | | | | | | [g] | Referencia | |
|--|-------|-------|-------|-------|-------|-------|-------|-------|-------|-----|--|-----|------------|--|
| b_1 | l_1 | b_2 | b_3 | d_1 | d_2 | h_1 | h_2 | h_3 | l_2 | x | | | | |
| ajustable en ancho – croquis 3, Zamak, plata | | | | | | | | | | | | | | |
| 40 | 52 | 30 | 22 | 4,5 | 4 | 9,5 | 6 | 5,5 | 22 | 0,5 | | 82 | 25161.0105 | |

Cumplimiento

Cumple con RoHS

Cumple con la Directiva 2011/65/UE y la Directiva 2015/863.

No contiene sustancias SVHC

Ninguna sustancia SVHC con más del 0,1% p/p contenida - Lista SVHC [REACH] desde 23.01.2024.

No contiene sustancias de la Proposición 65

No se incluyen sustancias de la Propuesta 65.

<https://www.P65Warnings.ca.gov/>

Libre de Materiales Conflictivos

Este producto no contiene ninguna sustancia designada como "minerales en conflicto" como tantalio, estaño, oro o tungsteno de la República Democrática del Congo o países adyacentes.