

Topes • para bisagras

25160.0815



Descripción del Producto

Los topes se utilizan para restringir el ángulo de giro de la bisagra. También actúa como un elemento de tope de amortiguación.

Material

Plato de fijación

- Acero de fundición, galvanizado, recubierto de plástico, similar a RAL 9005, negro, mate

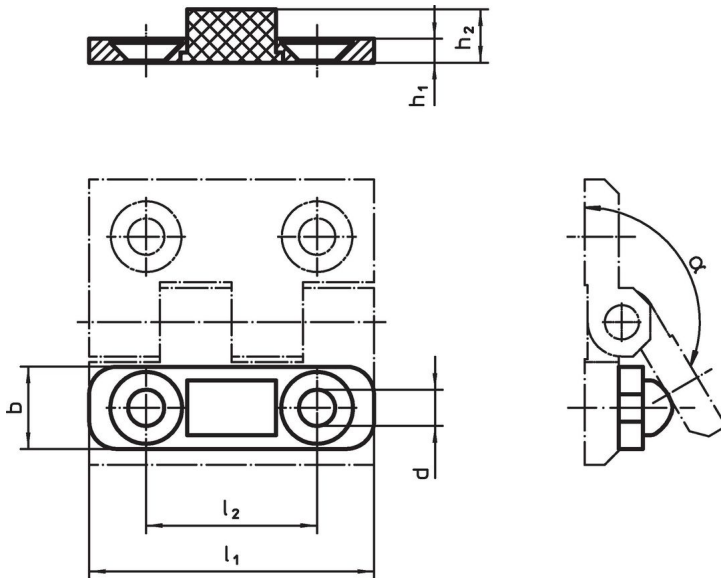
Tope

- NBR

Montaje

El tope se atornilla a la bisagra.

Dibujo



Información para el pedido

| Dimensiones | | | | | | α | 🌡️ | 📦 | Referencia |
|-------------|-------|-----|-------------|-------|-------|----------|--------------|-----|------------|
| l_1 | h_1 | b | d | h_2 | l_2 | ~ | máx. [°C] | [g] | |
| 60 | 5 | 18 | 8,3 [mm] | 10,9 | 36 | 150° | 120 | 22 | 25160.0815 |

Cumplimiento

Cumple con RoHS

Cumple con la Directiva 2011/65/UE y la Directiva 2015/863.

No contiene sustancias SVHC

Ninguna sustancia SVHC con más del 0,1% p/p contenida - Lista SVHC [REACH] desde 27.06.2024.

No contiene sustancias de la Proposición 65

No se incluyen sustancias de la Propuesta 65.
<https://www.P65Warnings.ca.gov/>

Libre de Materiales Conflictivos

Este producto no contiene ninguna sustancia designada como "minerales en conflicto" como tantalio, estaño, oro o tungsteno de la República Democrática del Congo o países adyacentes.