

## Topes • para bisagras

25160.0805



### Descripción del Producto

Los topes se utilizan para restringir el ángulo de giro de la bisagra. También actúa como un elemento de tope de amortiguación.

### Material

#### Plato de fijación

- Acero de fundición, galvanizado, recubierto de plástico, similar a RAL 9005, negro, mate

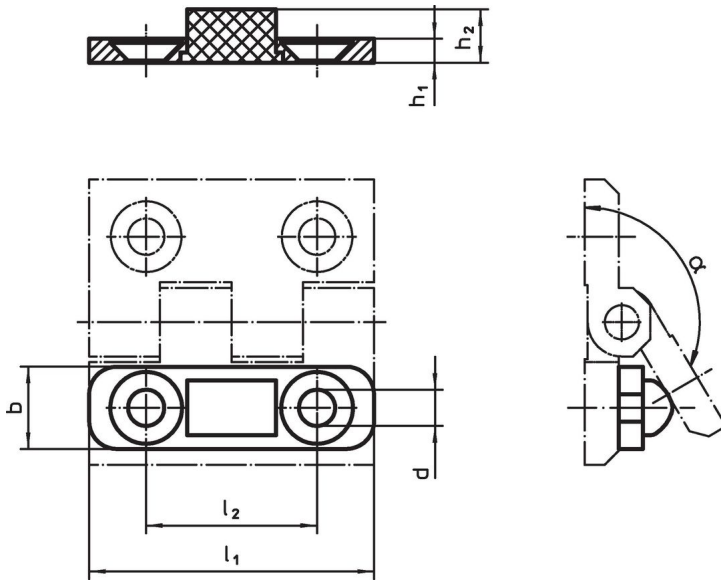
#### Tope

- NBR

### Montaje

El tope se atornilla a la bisagra.

Dibujo



Información para el pedido

Dimensiones						$\alpha$	🌡️	📦	Referencia
$l_1$	$h_1$	$b$	$d$	$h_2$	$l_2$	~	máx. [°C]	[g]	
[mm]									
40	3,5	12	5,3	7,8	25	150°	120	7,1	25160.0805

Cumplimiento

Cumple con RoHS

Cumple con la Directiva 2011/65/UE y la Directiva 2015/863.

No contiene sustancias SVHC

Ninguna sustancia SVHC con más del 0,1% p/p contenida - Lista SVHC [REACH] desde 23.01.2024.

No contiene sustancias de la Proposición 65

No se incluyen sustancias de la Propuesta 65.  
<https://www.P65Warnings.ca.gov/>

Libre de Materiales Conflictivos

Este producto no contiene ninguna sustancia designada como "minerales en conflicto" como tantalio, estaño, oro o tungsteno de la República Democrática del Congo o países adyacentes.