

Placas Roscadas • para bisagras

25160.0715



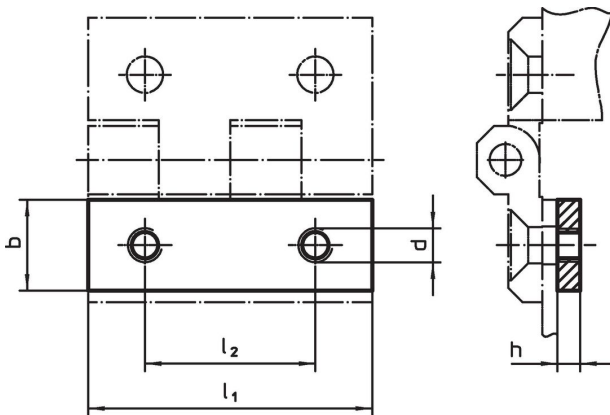
Descripción del Producto

Las placas roscadas simplifican la instalación de las bisagras, sin que se requiera una tuerca o arandela adicional. Innecesaria la contra-sujeción en el apriete.

Material

- Acero inoxidable 1.4301, mate, pulido

Dibujo



Información para el pedido

Dimensiones					[g]	Referencia
l_1	b	h [mm]	d	l_2		
50	15	4	M6	30	21	25160.0715

Cumplimiento

Cumple con RoHS

Cumple con la Directiva 2011/65/UE y la Directiva 2015/863.

No contiene sustancias SVHC

Ninguna sustancia SVHC con más del 0,1% p/p contenida - Lista SVHC [REACH] desde 27.06.2024.

No contiene sustancias de la Proposición 65

No se incluyen sustancias de la Propuesta 65.

<https://www.P65Warnings.ca.gov/>

Libre de Materiales Conflictivos

Este producto no contiene ninguna sustancia designada como "minerales en conflicto" como tantalio, estaño, oro o tungsteno de la República Democrática del Congo o países adyacentes.