

Bisagras • con resistencia de fricción ajustable

25160.0500



Descripción del Producto

Estas bisagras se caracterizan por su construcción compacta y estable, y por la capacidad de fijar el rozamiento.

El diseño asegura que la bisagra no tenga juego (ya sea radial o axial).

Material

Cono de fricción

- Termoplástico POM

Cuerpo

- Zamak, recubierto en plástico, negro, similar al RAL 9005, acabado mate

Eje de la bisagra

- Acero, cincado por galvanización, pasivado

Tuerca

- Acero, cincado por galvanización, pasivado

Montaje

Montaje de la bisagra en el componente.

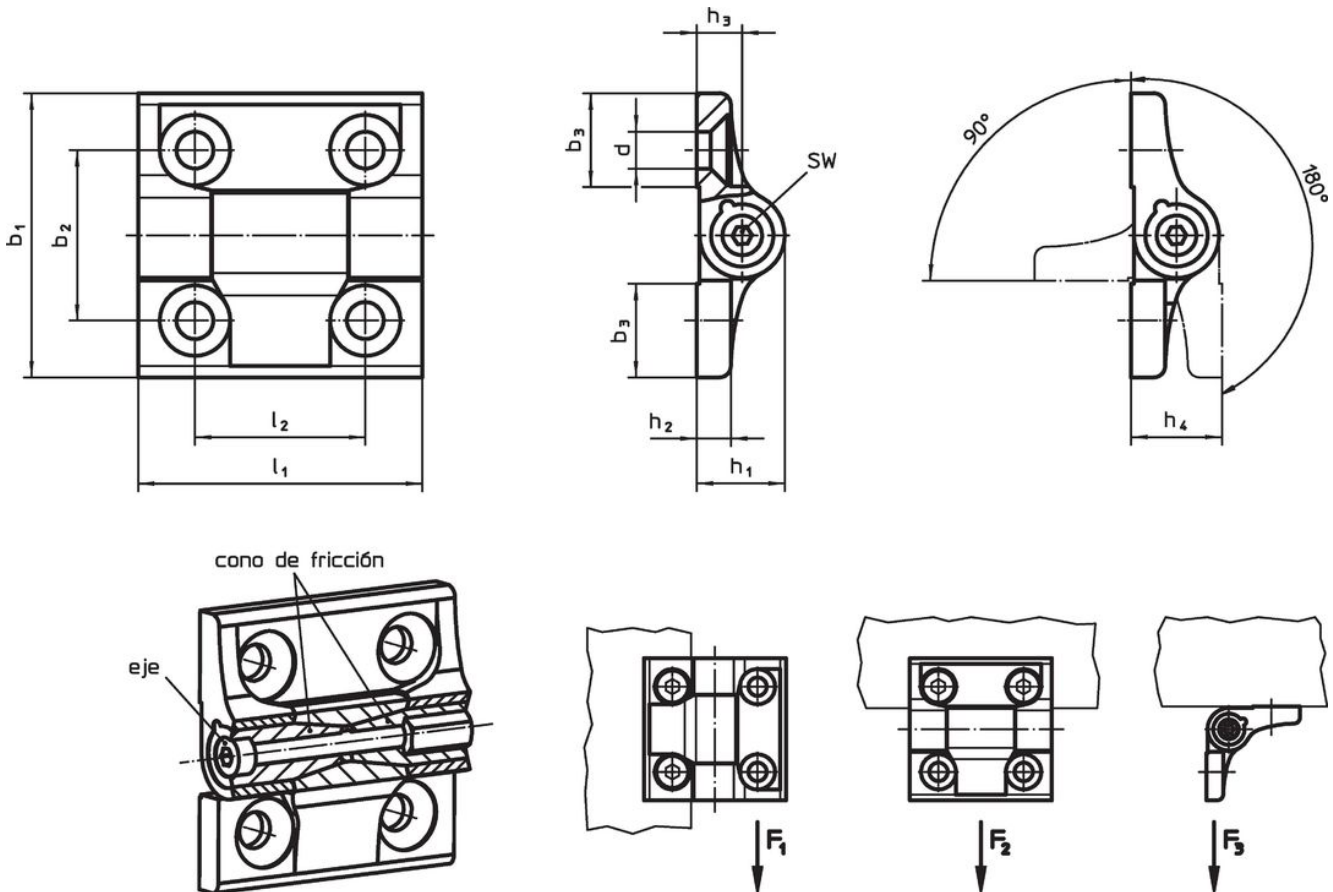
La facilidad de giro de la bisagra se puede ajustar apretando o aflojando el pasador de la bisagra. Esto permite aplicar un par de frenado constante en todo el rango del pivote.

Más información

Otros productos

- Placas Separadoras, para bisagras
- Placas Roscadas, para bisagras
- Topes, para bisagras

Dibujo



Información para el pedido

Dimensiones											SW	Capacidad de carga			Eje de la bisagra		máx.	[g]	Referencia
b ₁	b ₂	b ₃	d	h ₁	h ₂	h ₃	h ₄	l ₁	l ₂	[mm]		Capacidad de carga radial F ₁ máx.	Capacidad de carga axial F ₂ máx.	Capacidad de carga F ₃ máx.	Par de apriete máx.	Par de fricción			
negro																			
40	25	13	5,3	13,5	5	7	14	40	25	2,5	2,4	1,2	1,5	0,5	2	80	55	25160.0500	

Cumplimiento

Cumple con RoHS

Contiene plomo - cumple con las excepciones 6a / 6b / 6c.

Contiene sustancias SVHC > 0,1% p / p

Contiene plomo - Lista SVHC [REACH] desde 27.06.2024.

Contiene sustancias de la Proposición 65



El plomo puede causar cáncer y daño reproductivo debido a la exposición
<https://www.P65Warnings.ca.gov/>

Libre de Materiales Conflictivos

Este producto no contiene ninguna sustancia designada como "minerales en conflicto" como tantalio, estaño, oro o tungsteno de la República Democrática del Congo o países adyacentes.