

Bisagras

25160.0305



Descripción del Producto

Estas bisagras se caracterizan por su construcción compacta y estable.

Material

Cuerpo

- Acero inoxidable 1.4308

Eje

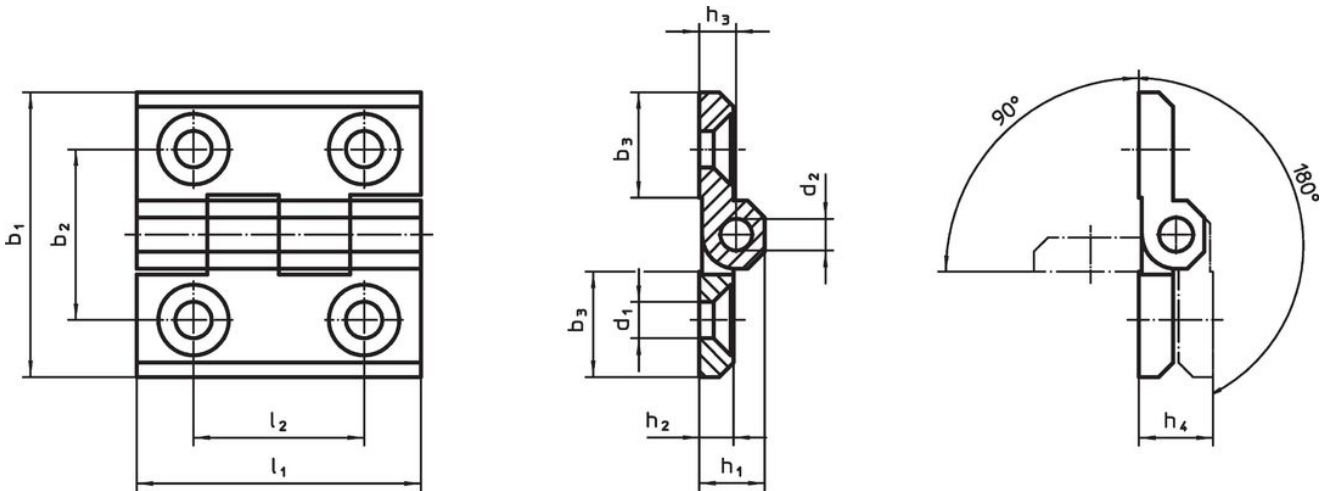
- Acero inoxidable

Más información

Otros productos

- Placas Separadoras, para bisagras
- Placas Roscadas, para bisagras
- Topes, para bisagras

Dibujo



Información para el pedido

| Dimensiones | | | | | | | | | | | [g] | Referencia |
|------------------|----------------|----------------|----------------|----------------|----------------|----------------|----------------|------------------------|----------------|----------------|-----|------------|
| b ₁ | b ₂ | b ₃ | d ₁ | d ₂ | h ₁ | h ₂ | h ₃ | h ₄ +0,5 | l ₁ | l ₂ | | |
| [mm] | | | | | | | | | | | | |
| Acero inoxidable | | | | | | | | | | | | |
| 30 | 18 | 10,7 | 4,3 | 3 | 7,5 | 4 | 4,3 | 8,6 | 30 | 18 | 19 | 25160.0305 |

Cumplimiento

Cumple con RoHS

Cumple con la Directiva 2011/65/UE y la Directiva 2015/863.

No contiene sustancias SVHC

Ninguna sustancia SVHC con más del 0,1% p/p contenida - Lista SVHC [REACH] desde 27.06.2024.

No contiene sustancias de la Proposición 65

No se incluyen sustancias de la Propuesta 65.

<https://www.P65Warnings.ca.gov/>

Libre de Materiales Conflictivos

Este producto no contiene ninguna sustancia designada como "minerales en conflicto" como tantalio, estaño, oro o tungsteno de la República Democrática del Congo o países adyacentes.