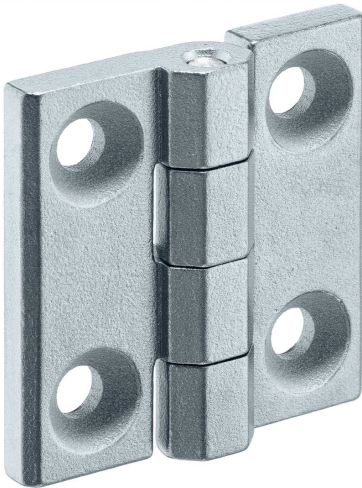


Bisagras

25160.0120



Descripción del Producto

Estas bisagras se caracterizan por su construcción compacta y estable.

Material

Cuerpo

- Zamak, recubierto en plástico, plata, similar al RAL 9006, acabado mate

Eje

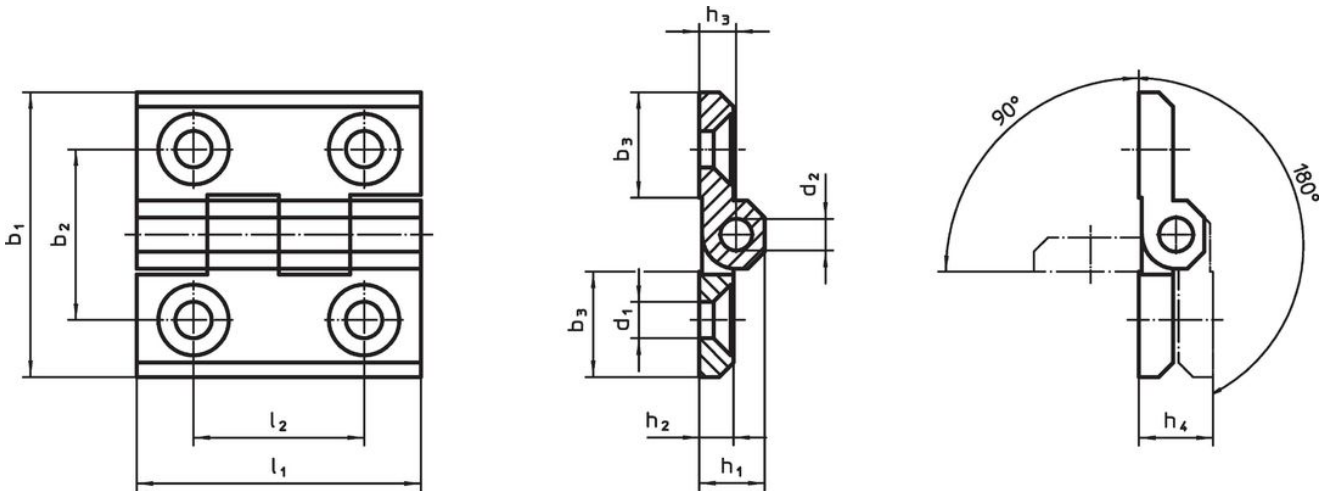
- Acero inoxidable

Más información

Otros productos

- Placas Separadoras, para bisagras
- Placas Roscadas, para bisagras
- Topes, para bisagras

Dibujo



Información para el pedido

Dimensiones											[g]	Referencia	
b ₁	b ₂	b ₃	d ₁	d ₂	h ₁	h ₂	h ₃	h ₄ +0,5	l ₁	l ₂			
Zamak, plata													
60	36	21,5	8,3	8	15	8	8,5	17	60	36	165	25160.0120	

Cumplimiento

Cumple con RoHS

Cumple con la Directiva 2011/65/UE y la Directiva 2015/863.

No contiene sustancias SVHC

Ninguna sustancia SVHC con más del 0,1% p/p contenida - Lista SVHC [REACH] desde 27.06.2024.

No contiene sustancias de la Proposición 65

No se incluyen sustancias de la Propuesta 65.

<https://www.P65Warnings.ca.gov/>

Libre de Materiales Conflictivos

Este producto no contiene ninguna sustancia designada como "minerales en conflicto" como tantalio, estaño, oro o tungsteno de la República Democrática del Congo o países adyacentes.