

## Antivibrantes • entallado

25151.0228



### Descripción del Producto

Para utilización en motores, compresores, bombas, etc.  
La forma entallada de estos antivibrantes significa que las fuerzas laterales se amortiguan mejor en comparación con los antivibrantes cilíndricos de caucho y metal.  
La dureza es  $55 \pm 5^\circ$  Shore A. Otras durezas ( $40 \pm 5^\circ$  Shore A y  $70 \pm 5^\circ$  Shore A) bajo pedido.

#### Material

##### Arandela de apoyo

- Acero, cincado por galvanización, pasivado

##### Casquillo roscado

- Acero, cincado por galvanización, pasivado

##### Cuerpo

- Caucho natural (NR), negro

##### Tornillo

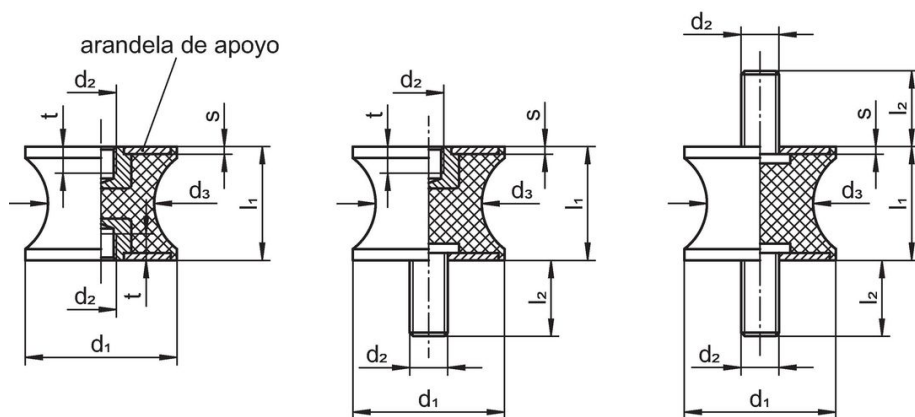
- Acero, cincado por galvanización, pasivado

#### Más información

#### Notas

Bajo carga de compresión, la medida  $d_3$  no excede el diámetro  $d_1$ .

### Dibujo



croquis 1

croquis 2

croquis 3

### Información para el pedido

Dimensiones						Índice de elasticidad R	Capacidad de carga máx.	Elasticidad	Temperatura		Referencia	
$d_1$	$l_1$	$d_2$	$d_3$	$l_2$	s				min.	máx.		[g]
[mm]						[N/mm]	[N]	[mm]	[°C]			
con rosca macho, en ambos lados – croquis 3												
25	20	M6	20	18	2	180	902	5	-30	80	27	25151.0228

## Cumplimiento

### Cumple con RoHS

Cumple con la Directiva 2011/65/UE y la Directiva 2015/863.

### No contiene sustancias SVHC

Ninguna sustancia SVHC con más del 0,1% p/p contenida - Lista SVHC [REACH] desde 27.06.2024.

### No contiene sustancias de la Proposición 65

No se incluyen sustancias de la Propuesta 65.

<https://www.P65Warnings.ca.gov/>

### Libre de Materiales Conflictivos

Este producto no contiene ninguna sustancia designada como "minerales en conflicto" como tantalio, estaño, oro o tungsteno de la República Democrática del Congo o países adyacentes.