

Antivibrantes • entallado

25151.0209



Descripción del Producto

Para utilización en motores, compresores, bombas, etc.
La forma entallada de estos antivibrantes significa que las fuerzas laterales se amortiguan mejor en comparación con los antivibrantes cilíndricos de caucho y metal.
La dureza es $55 \pm 5^\circ$ Shore A. Otras durezas ($40 \pm 5^\circ$ Shore A y $70 \pm 5^\circ$ Shore A) bajo pedido.

Material

Arandela de apoyo

- Acero, cincado por galvanización, pasivado

Casquillo roscado

- Acero, cincado por galvanización, pasivado

Cuerpo

- Caucho natural (NR), negro

Tornillo

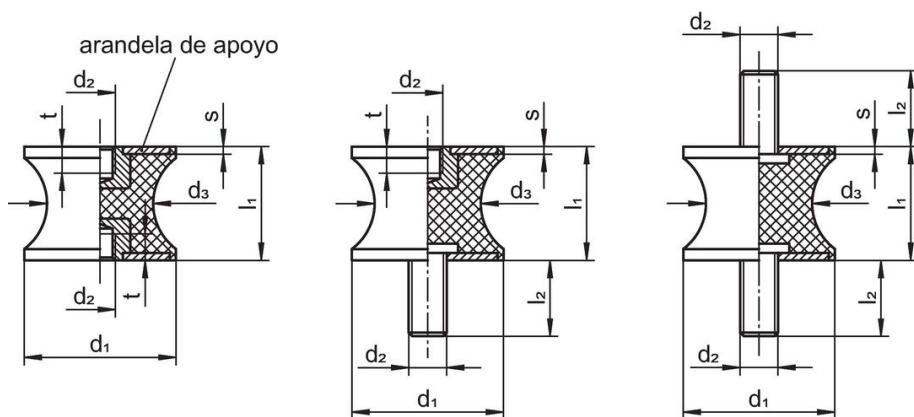
- Acero, cincado por galvanización, pasivado

Más información

Notas

Bajo carga de compresión, la medida d_3 no excede el diámetro d_1 .

Dibujo



croquis 1

croquis 2

croquis 3

Información para el pedido

Dimensiones						Índice de elasticidad R	Capacidad de carga máx.	Elasticidad	Temperatura		Referencia	
d_1	l_1	d_2	d_3	l_2	s				min.	máx.		[g]
[mm]						[N/mm]	[N]	[mm]	[°C]			
con rosca macho, en ambos lados – croquis 3												
15	15	M4	12	10	2	43	163	3,75	-30	80	14	25151.0209

Cumplimiento

Cumple con RoHS

Cumple con la Directiva 2011/65/UE y la Directiva 2015/863.

No contiene sustancias SVHC

Ninguna sustancia SVHC con más del 0,1% p/p contenida - Lista SVHC [REACH] desde 27.06.2024.

No contiene sustancias de la Proposición 65

No se incluyen sustancias de la Propuesta 65.

<https://www.P65Warnings.ca.gov/>

Libre de Materiales Conflictivos

Este producto no contiene ninguna sustancia designada como "minerales en conflicto" como tantalio, estaño, oro o tungsteno de la República Democrática del Congo o países adyacentes.