

Antivibrantes de Silicona · forma de cono truncado

25151.0150



Descripción del Producto

Debido a la alta pureza del material, esta versión es adecuada para todos los tipos de aplicaciones con requisitos higiénicos (por ejemplo, la industria de productos alimenticios). Para utilización como tope de goma, soporte, pie, etc. Los antivibrantes hechos de caucho de silicona tienen un rango de temperatura más amplio para el uso que los de caucho. La dureza es $55 \pm 5^\circ$ Shore A. Otras durezas ($40 \pm 5^\circ$ Shore A y $70 \pm 5^\circ$ Shore A) bajo pedido.

Material

Arandela de apoyo

- Acero inoxidable 1.4301

Cuerpo

- Caucho de silicona

Tornillo

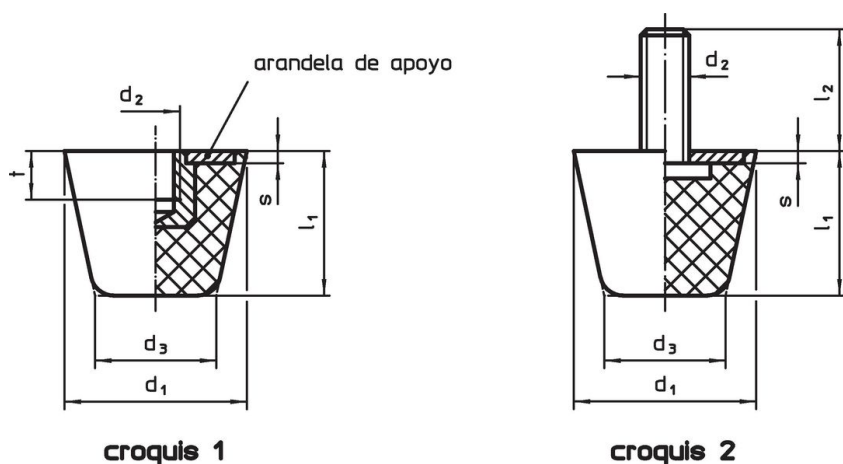
- Acero inoxidable 1.4301

Más información

Otros productos

- Antivibrantes, forma de cono truncado

Dibujo



Información para el pedido

Dimensiones						Índice de elasticidad R ~ [N/mm]	Capacidad de carga máx. [N]	Elasticidad ~ [mm]	Temperatura		Referencia	
d ₁	d ₂	l ₂	d ₃	l ₁	s				mín.	máx.		[g]
[mm]										[°C]		
con rosca macho – croquis 2												
50	M10	12	32	43	2	148	1580	10,7	-30	200	95	25151.0150

Cumplimiento

Cumple con RoHS

Cumple con la Directiva 2011/65/UE y la Directiva 2015/863.

No contiene sustancias SVHC

Ninguna sustancia SVHC con más del 0,1% p/p contenida - Lista SVHC [REACH] desde 27.06.2024.

No contiene sustancias de la Proposición 65

No se incluyen sustancias de la Propuesta 65.
<https://www.P65Warnings.ca.gov/>

Libre de Materiales Conflictivos

Este producto no contiene ninguna sustancia designada como "minerales en conflicto" como tantalio, estaño, oro o tungsteno de la República Democrática del Congo o países adyacentes.