

Antivibrantes • waisted
25151.0123



Descripción del Producto

Para utilización en motores, compresores, bombas, etc.
The waisted shape of these buffers means that the lateral forces are better damped compared to cylindrical rubber-metal buffers.
La dureza es $55 \pm 5^\circ$ Shore A. Otras durezas ($40 \pm 5^\circ$ Shore A y $70 \pm 5^\circ$ Shore A) bajo pedido.

Material

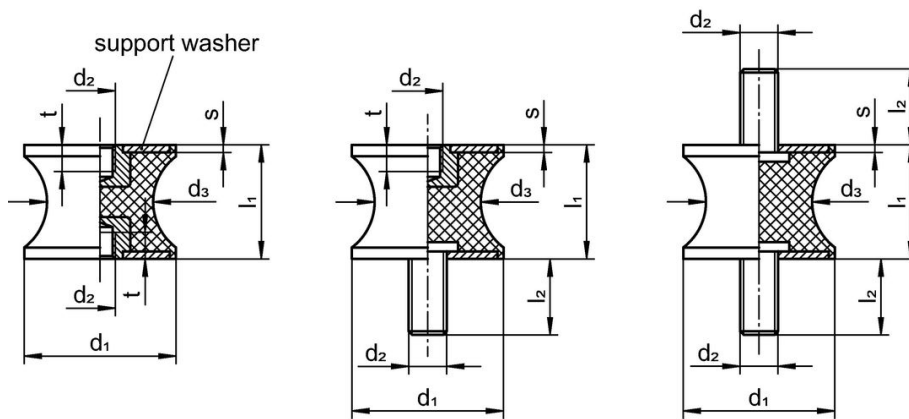
- Pletina**
- Acero, cincado por galvanización, pasivado
- Casquillo roscado**
- Acero, cincado por galvanización, pasivado
- Cuerpo**
- Caucho natural (NR), negro
- Tornillo**
- Acero, cincado por galvanización, pasivado

Más información

Notas

Under compressive load, the dimension d_3 does not exceed the diameter d_1 .

Dibujo



picture 1

picture 2

picture 3

Información para el pedido

Dimensiones							Índice de elasticidad R	Capacidad de carga máx.	Elasticidad	Temperatura		Referencia	
d_1	l_1	d_2	d_3	l_2	s	t				mín.	máx.		[g]
[mm]							[N/mm]	[N]	[mm]	[°C]			
con rosca hembra y rosca macho – croquis 2													
20	20	M6	16	18	2	6	61	305	5	-30	80	19	25151.0123

Cumplimiento

Cumple con RoHS

Cumple con la Directiva 2011/65/UE y la Directiva 2015/863.

No contiene sustancias SVHC

Ninguna sustancia SVHC con más del 0,1% p/p contenida - Lista SVHC [REACH] desde 23.01.2024.

No contiene sustancias de la Proposición 65

No se incluyen sustancias de la Propuesta 65.

<https://www.P65Warnings.ca.gov/>

Libre de Materiales Conflictivos

Este producto no contiene ninguna sustancia designada como "minerales en conflicto" como tantalio, estaño, oro o tungsteno de la República Democrática del Congo o países adyacentes.