

Antivibrantes • waisted

25151.0122



Descripción del Producto

Para utilización en motores, compresores, bombas, etc.
The waisted shape of these buffers means that the lateral forces are better damped compared to cylindrical rubber-metal buffers.
La dureza es $55 \pm 5^\circ$ Shore A. Otras durezas ($40 \pm 5^\circ$ Shore A y $70 \pm 5^\circ$ Shore A) bajo pedido.

Material

Pletina

- Acero, cincado por galvanización, pasivado

Casquillo roscado

- Acero, cincado por galvanización, pasivado

Cuerpo

- Caucho natural (NR), negro

Tornillo

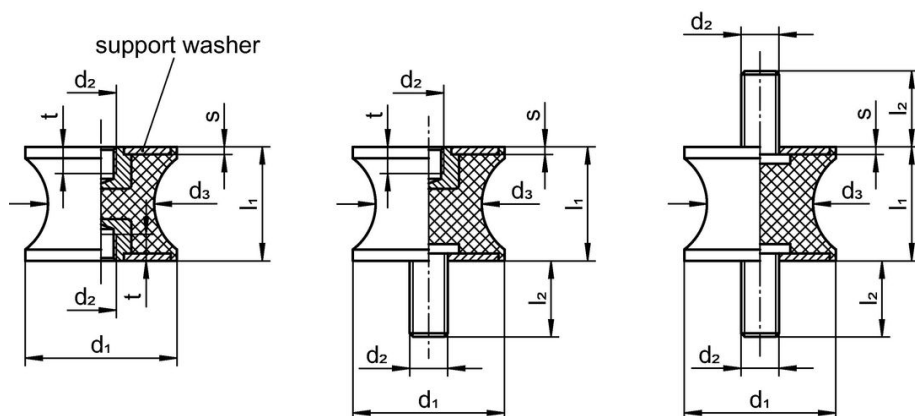
- Acero, cincado por galvanización, pasivado

Más información

Notas

Under compressive load, the dimension d_3 does not exceed the diameter d_1 .

Dibujo



picture 1

picture 2

picture 3

Información para el pedido

| Dimensiones | | | | | | | Índice de elasticidad R | Capacidad de carga máx. | Elasticidad | Temperatura | | Referencia | |
|--|-------|-------|-------|-------|---|---|-------------------------|-------------------------|-------------|-------------|------|------------|------------|
| d_1 | l_1 | d_2 | d_3 | l_2 | s | t | | | | mín. | máx. | | [g] |
| [mm] | | | | | | | [N/mm] | [N] | [mm] | [°C] | | | |
| con rosca hembra y rosca macho – croquis 2 | | | | | | | | | | | | | |
| 20 | 15 | M6 | 14 | 18 | 2 | 6 | 96 | 360 | 3,75 | -30 | 80 | 17 | 25151.0122 |

Cumplimiento

Cumple con RoHS

Cumple con la Directiva 2011/65/UE y la Directiva 2015/863.

No contiene sustancias SVHC

Ninguna sustancia SVHC con más del 0,1% p/p contenida - Lista SVHC [REACH] desde 23.01.2024.

No contiene sustancias de la Proposición 65

No se incluyen sustancias de la Propuesta 65.

<https://www.P65Warnings.ca.gov/>

Libre de Materiales Conflictivos

Este producto no contiene ninguna sustancia designada como "minerales en conflicto" como tantalio, estaño, oro o tungsteno de la República Democrática del Congo o países adyacentes.