

Antivibrantes • waisted  
25151.0109



Descripción del Producto

Para utilización en motores, compresores, bombas, etc.  
The waisted shape of these buffers means that the lateral forces are better damped compared to cylindrical rubber-metal buffers.  
La dureza es  $55 \pm 5^\circ$  Shore A. Otras durezas ( $40 \pm 5^\circ$  Shore A y  $70 \pm 5^\circ$  Shore A) bajo pedido.

Material

Pletina

- Acero, cincado por galvanización, pasivado

Casquillo roscado

- Acero, cincado por galvanización, pasivado

Cuerpo

- Caucho natural (NR), negro

Tornillo

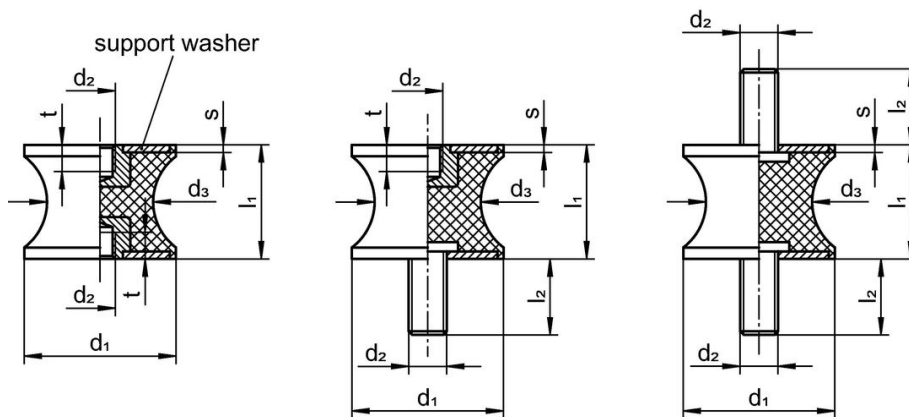
- Acero, cincado por galvanización, pasivado

Más información

Notas

Under compressive load, the dimension  $d_3$  does not exceed the diameter  $d_1$ .

Dibujo



picture 1

picture 2

picture 3

Información para el pedido

Dimensiones							Índice de elasticidad R	Capacidad de carga máx.	Elasticidad	Temperatura		Referencia	
$d_1$	$l_1$	$d_2$	$d_3$	$l_2$	s	t				mín.	máx.		[g]
[mm]							[N/mm]	[N]	[mm]	[°C]			
con rosca hembra y rosca macho – croquis 2													
15	15	M4	12	10	2	4	38	142	3,75	-30	80	8	25151.0109

## Cumplimiento

### Cumple con RoHS

Cumple con la Directiva 2011/65/UE y la Directiva 2015/863.

### No contiene sustancias SVHC

Ninguna sustancia SVHC con más del 0,1% p/p contenida - Lista SVHC [REACH] desde 23.01.2024.

### No contiene sustancias de la Proposición 65

No se incluyen sustancias de la Propuesta 65.

<https://www.P65Warnings.ca.gov/>

### Libre de Materiales Conflictivos

Este producto no contiene ninguna sustancia designada como "minerales en conflicto" como tantalio, estaño, oro o tungsteno de la República Democrática del Congo o países adyacentes.