

## Antivibrantes • waisted

25151.0028



### Descripción del Producto

Para utilización en motores, compresores, bombas, etc.  
The waisted shape of these buffers means that the lateral forces are better damped compared to cylindrical rubber-metal buffers.  
La dureza es  $55 \pm 5^\circ$  Shore A. Otras durezas ( $40 \pm 5^\circ$  Shore A y  $70 \pm 5^\circ$  Shore A) bajo pedido.

### Material

#### Pletina

- Acero, cincado por galvanización, pasivado

#### Casquillo roscado

- Acero, cincado por galvanización, pasivado

#### Cuerpo

- Caucho natural (NR), negro

#### Tornillo

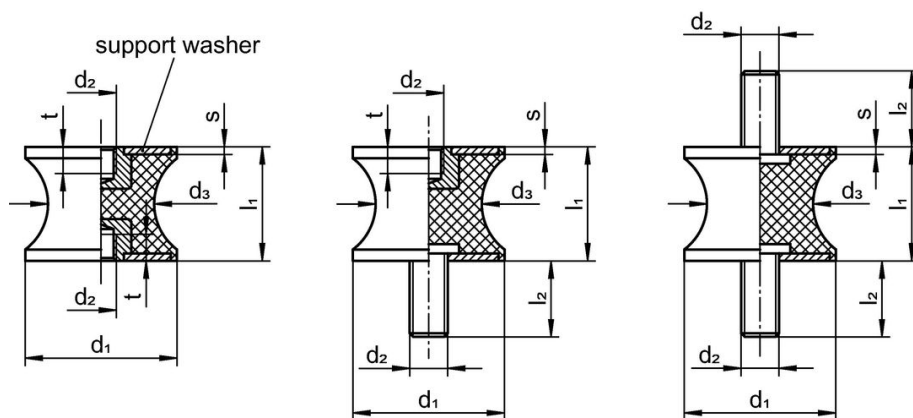
- Acero, cincado por galvanización, pasivado

### Más información

#### Notas

Under compressive load, the dimension  $d_3$  does not exceed the diameter  $d_1$ .

### Dibujo



picture 1

picture 2

picture 3

### Información para el pedido

Dimensiones						Índice de elasticidad R	Capacidad de carga máx.	Elasticidad	Temperatura		Referencia	
$d_1$	$l_1$	$d_2$	$d_3$	s	t				mín.	máx.		[g]
[mm]						[N/mm]	[N]	[mm]	[°C]			
con rosca hembra, en ambos lados – croquis 1												
25	20	M6	20	2	6	153	767	5	-30	80	22	25151.0028

### Cumplimiento

#### Cumple con RoHS

Cumple con la Directiva 2011/65/UE y la Directiva 2015/863.

#### No contiene sustancias SVHC

Ninguna sustancia SVHC con más del 0,1% p/p contenida - Lista SVHC [REACH] desde 23.01.2024.

#### No contiene sustancias de la Proposición 65

No se incluyen sustancias de la Propuesta 65.  
<https://www.P65Warnings.ca.gov/>

#### Libre de Materiales Conflictivos

Este producto no contiene ninguna sustancia designada como "minerales en conflicto" como tantalio, estaño, oro o tungsteno de la República Democrática del Congo o países adyacentes.