

## Antivibrantes • cilíndrico

25150.1477



### Descripción del Producto

Para utilización como tope de goma, soporte, pie, etc.  
La dureza es  $55 \pm 5^\circ$  Shore A. Otras durezas ( $40 \pm 5^\circ$  Shore A y  $70 \pm 5^\circ$  Shore A) bajo pedido.

### Material

#### Pletina

- Acero inoxidable 1.4301

#### Cuerpo

- Caucho natural (NR), negro

#### Tornillo

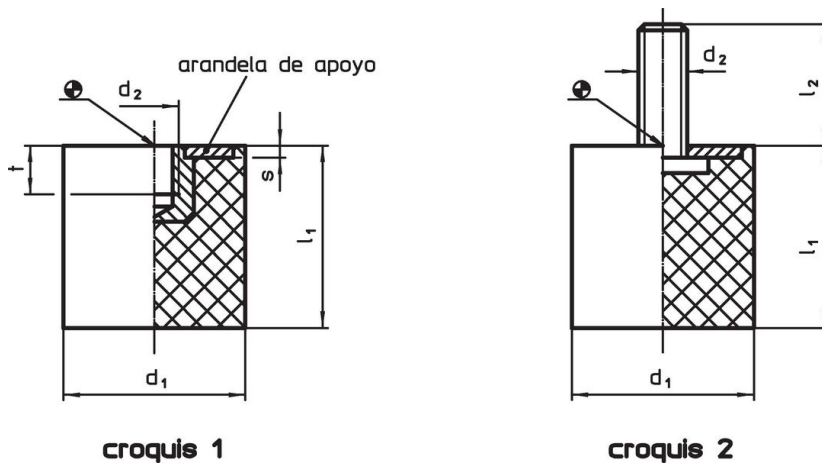
- Acero inoxidable 1.4301

### Más información

#### Otros productos

- Pies de Apoyo, amortiguación del golpe

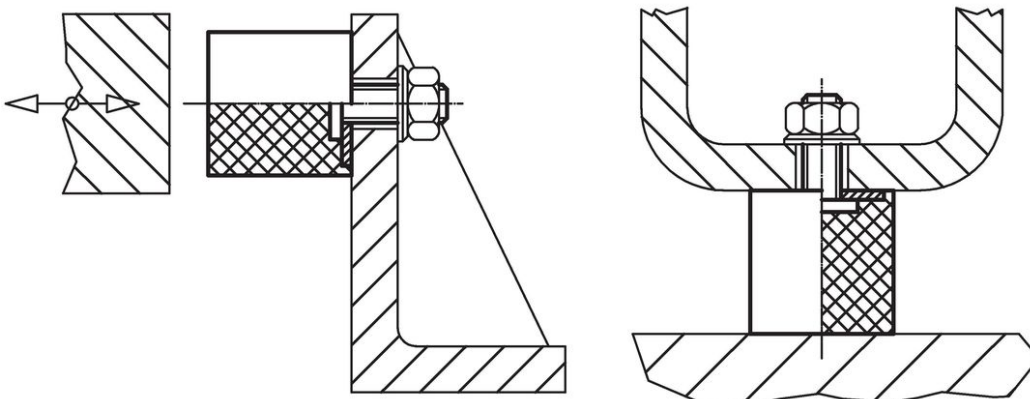
### Dibujo



### Información para el pedido

Dimensiones					Índice de elasticidad R ~ [N/mm]	Capacidad de carga máx. [N]	Elasticidad ~ [mm]	Temperatura		Referencia	
d <sub>1</sub>	l <sub>1</sub>	d <sub>2</sub>	l <sub>2</sub>	s				mín.	máx.		[g]
[mm]								[°C]			
con rosca macho – croquis 2, Acero inoxidable											
75	40	M12	37	3	450	4500	10	-30	80	310	25150.1477

### Ejemplo de aplicación



## Cumplimiento

### Cumple con RoHS

Cumple con la Directiva 2011/65/UE y la Directiva 2015/863.

### No contiene sustancias SVHC

Ninguna sustancia SVHC con más del 0,1% p/p contenida - Lista SVHC [REACH] desde 23.01.2024.

### No contiene sustancias de la Proposición 65

No se incluyen sustancias de la Propuesta 65.

<https://www.P65Warnings.ca.gov/>

### Libre de Materiales Conflictivos

Este producto no contiene ninguna sustancia designada como "minerales en conflicto" como tantalio, estaño, oro o tungsteno de la República Democrática del Congo o países adyacentes.