

## Antivibrantes • cilíndrico

25150.1431



### Descripción del Producto

Para utilización como tope de goma, soporte, pie, etc.  
La dureza es  $55 \pm 5^\circ$  Shore A. Otras durezas ( $40 \pm 5^\circ$  Shore A y  $70 \pm 5^\circ$  Shore A) bajo pedido.

### Material

#### Pletina

- Acero inoxidable 1.4301

#### Cuerpo

- Caucho natural (NR), negro

#### Tornillo

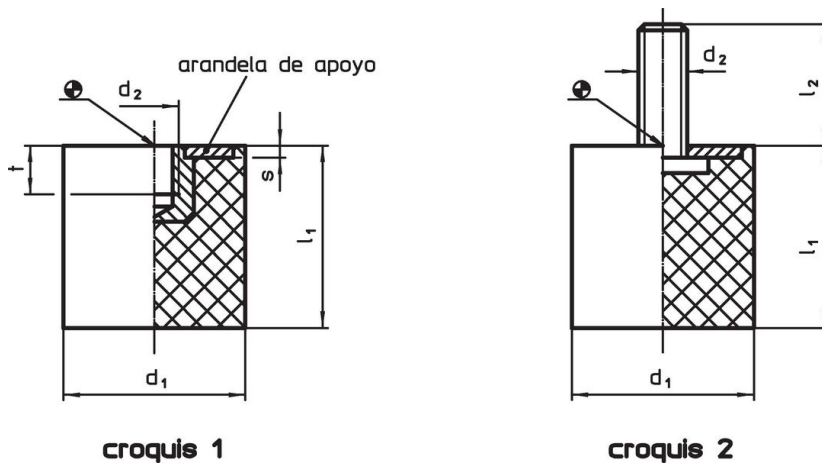
- Acero inoxidable 1.4301

### Más información

#### Otros productos

- Pies de Apoyo, amortiguación del golpe

### Dibujo



### Información para el pedido

| Dimensiones                                   |                |                |                |   | Índice de elasticidad R<br>~<br>[N/mm] | Capacidad de carga<br>máx.<br>[N] | Elasticidad<br>~<br>[mm] | Temperatura  |              | Referencia    |
|---|----------------|----------------|----------------|---|--|-----------------------------------|--------------------------|--------------|--------------|---------------|
| d <sub>1</sub>                                | l <sub>1</sub> | d <sub>2</sub> | l <sub>2</sub> | s |  |                                   |                          | mín.<br>[°C] | máx.<br>[°C] |               |
| con rosca macho – croquis 2, Acero inoxidable |                |                |                |   |  |                                   |                          |              |              |               |
| 30  | 15             | M8             | 20             | 2 | 294                                    | 934                               | 3,75                     | -30          | 80           | 28 25150.1431 |

### Ejemplo de aplicación



## Cumplimiento

### Cumple con RoHS

Cumple con la Directiva 2011/65/UE y la Directiva 2015/863.

### No contiene sustancias SVHC

Ninguna sustancia SVHC con más del 0,1% p/p contenida - Lista SVHC [REACH] desde 23.01.2024.

### No contiene sustancias de la Proposición 65

No se incluyen sustancias de la Propuesta 65.

<https://www.P65Warnings.ca.gov/>

### Libre de Materiales Conflictivos

Este producto no contiene ninguna sustancia designada como "minerales en conflicto" como tantalio, estaño, oro o tungsteno de la República Democrática del Congo o países adyacentes.