

Antivibrantes • cilíndrico

25150.1423



Descripción del Producto

Para utilización como tope de goma, soporte, pie, etc.
La dureza es $55 \pm 5^\circ$ Shore A. Otras durezas ($40 \pm 5^\circ$ Shore A y $70 \pm 5^\circ$ Shore A) bajo pedido.

Material

Pletina

- Acero inoxidable 1.4301

Cuerpo

- Caucho natural (NR), negro

Tornillo

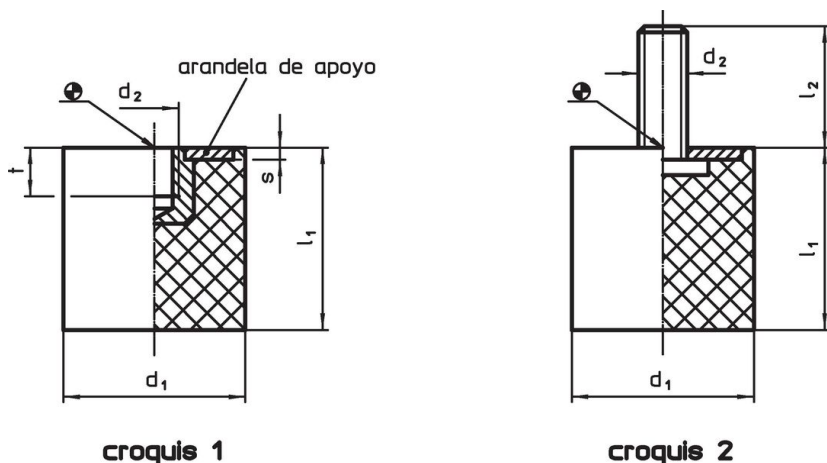
- Acero inoxidable 1.4301

Más información

Otros productos

- Pies de Apoyo, amortiguación del golpe

Dibujo



Información para el pedido

| Dimensiones | | | | | Índice de elasticidad R ~ [N/mm] | Capacidad de carga máx. [N] | Elasticidad ~ [mm] | Temperatura | | Referencia |
|---|----------------|----------------|----------------|---|--|-----------------------------------|--------------------------|-------------|------|------------|
| d ₁ | l ₁ | d ₂ | l ₂ | s | | | | mín. | máx. | |
| [mm] | | | | | | | | [°C] | | |
| con rosca macho – croquis 2, Acero inoxidable | | | | | | | | | | |
| 20 | 20 | M6 | 18 | 2 | 60 | 302 | 5 | -30 | 80 | 25150.1423 |

Ejemplo de aplicación



Cumplimiento

Cumple con RoHS

Cumple con la Directiva 2011/65/UE y la Directiva 2015/863.

No contiene sustancias SVHC

Ninguna sustancia SVHC con más del 0,1% p/p contenida - Lista SVHC [REACH] desde 23.01.2024.

No contiene sustancias de la Proposición 65

No se incluyen sustancias de la Propuesta 65.

<https://www.P65Warnings.ca.gov/>

Libre de Materiales Conflictivos

Este producto no contiene ninguna sustancia designada como "minerales en conflicto" como tantalio, estaño, oro o tungsteno de la República Democrática del Congo o países adyacentes.