

Antivibrantes • estructura baja

25150.1264



Descripción del Producto

Para rodamientos elásticos, amortiguadores y reductores de ruido. También protegen las superficies. Estos antivibrantes también se pueden utilizar como espaciadores y pies. La dureza es de 70 ±5° Shore A.

Material

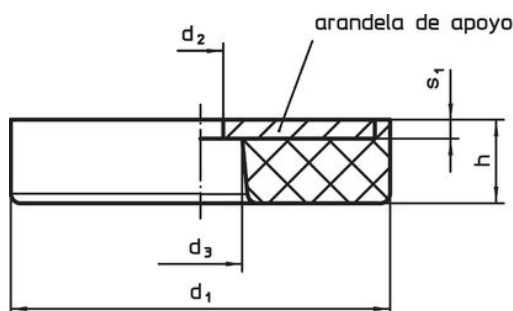
Pletina

- Acero, cincado por galvanización, pasivado

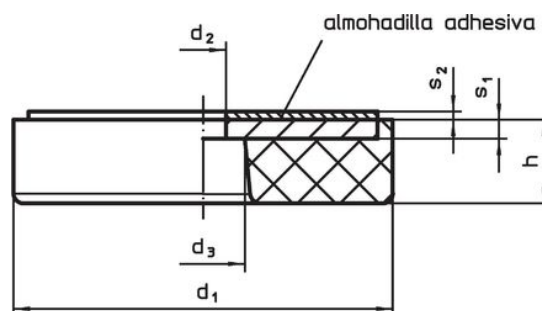
Cuerpo

- NBR

Dibujo



croquis 1

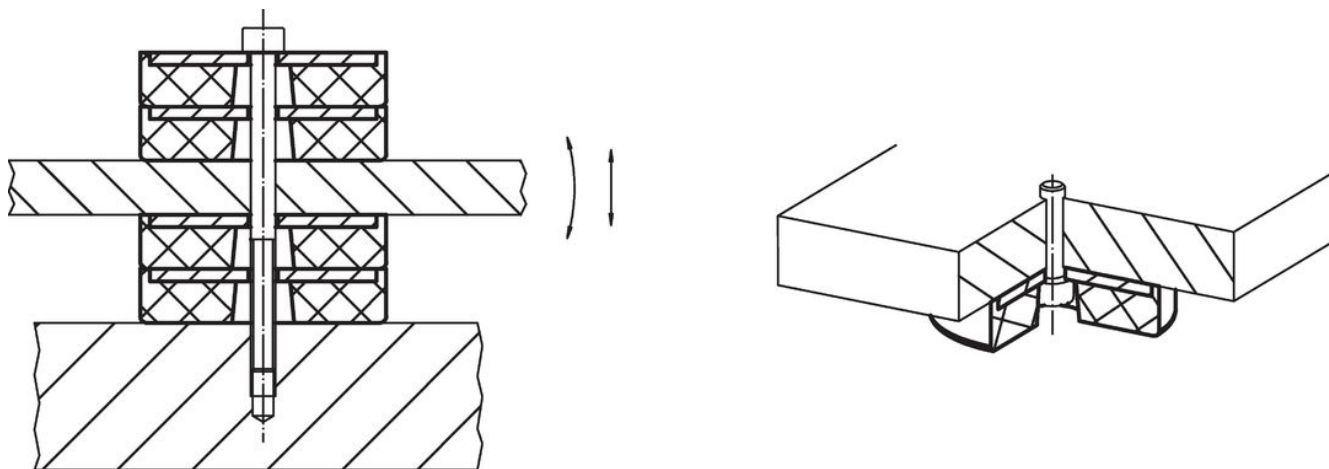


croquis 2

Información para el pedido

Dimensiones						Índice de elasticidad R	Capacidad de carga máx.	Elasticidad	Temperatura		Referencia	
d ₁	h	d ₂ +0,5	d ₃ +0,5	s ₁	s ₂				mín.	máx.		
[mm]						[N/mm]	[N]	[mm]	[°C]		[g]	
con agujero pasante y protector adhesivo – croquis 2												
64	5	6	11	2,5	1,1	1460	1460	1	-30	120	71	25150.1264

Ejemplo de aplicación



Cumplimiento

Cumple con RoHS

Contiene plomo - cumple con las excepciones 6a / 6b / 6c.

Contiene sustancias SVHC > 0,1% p / p

Contiene plomo - Lista SVHC [REACH] desde 23.01.2024.

Contiene sustancias de la Proposición 65



El plomo puede causar cáncer y daño reproductivo debido a la exposición
<https://www.P65Warnings.ca.gov/>

Libre de Materiales Conflictivos

Este producto no contiene ninguna sustancia designada como "minerales en conflicto" como tantalio, estaño, oro o tungsteno de la República Democrática del Congo o países adyacentes.