

## Antivibrantes • estructura baja

25150.1166



### Descripción del Producto

Para rodamientos elásticos, amortiguadores y reductores de ruido. También protegen las superficies. Estos antivibrantes también se pueden utilizar como espaciadores y pies. La dureza es de 70 ±5° Shore A.

### Material

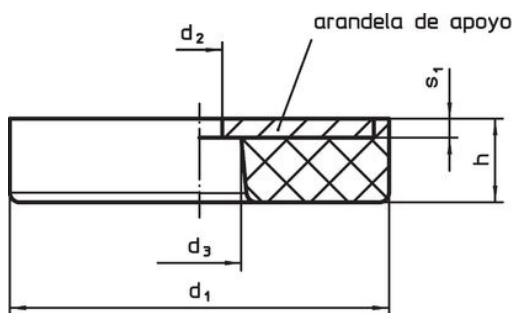
#### Pletina

- Acero, cincado por galvanización, pasivado

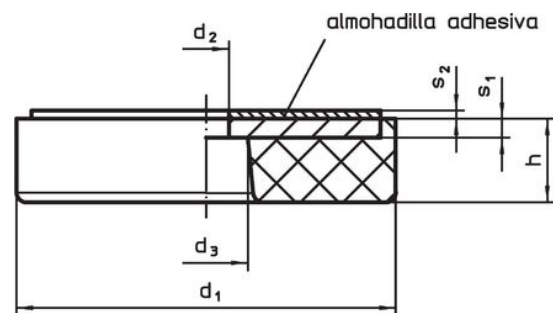
#### Cuerpo

- NBR

### Dibujo



croquis 1



croquis 2

### Información para el pedido

| Dimensiones                     |    |                        |                        |                |                | Índice de elasticidad R | Capacidad de carga máx. | Elasticidad | Temperatura |      | Referencia |            |
|---------------------------------|----|------------------------|------------------------|----------------|----------------|-------------------------|-------------------------|-------------|-------------|------|------------|------------|
| d <sub>1</sub>                  | h  | d <sub>2</sub><br>+0,5 | d <sub>3</sub><br>+0,5 | s <sub>1</sub> | s <sub>2</sub> |                         |                         |             | mín.        | máx. |            |            |
| [mm]                            |    |                        |                        |                |                | [N/mm]                  | [N]                     | [mm]        | [°C]        |      | [g]        |            |
| con agujero pasante – croquis 1 |    |                        |                        |                |                |                         |                         |             |             |      |            |            |
| 64                              | 26 | 6                      | 11                     | 2,5            | 1,1            | 616                     | 3700                    | 6           | -30         | 120  | 141        | 25150.1166 |

### Ejemplo de aplicación



## Cumplimiento

### Cumple con RoHS

Contiene plomo - cumple con las excepciones 6a / 6b / 6c.

### Contiene sustancias SVHC > 0,1% p / p

Contiene plomo - Lista SVHC [REACH] desde 23.01.2024.

### Contiene sustancias de la Proposición 65



El plomo puede causar cáncer y daño reproductivo debido a la exposición  
<https://www.P65Warnings.ca.gov/>

### Libre de Materiales Conflictivos

Este producto no contiene ninguna sustancia designada como "minerales en conflicto" como tantalio, estaño, oro o tungsteno de la República Democrática del Congo o países adyacentes.